

## КОНКУРСНА ДОКУМЕНТАЦИЈА

ЈАВНА НАБАВКА ВЕЛИКЕ ВРЕДНОСТИ – НАБАВКА ГРАЂЕВИНСКИХ РАДОВА  
НА ИЗГРАДЊИ ГРОБНИЦА И ОПСЕГА И ОСТАЛИХ РАДОВА НА ОДРЖАВАЊУ  
ОБЈЕКТА ЈКП „КОМУНАЛНЕ СЛУЖБЕ“

РЕДНИ БРОЈ ЈАВНЕ НАБАВКЕ ЈНВВ Р1/17  
ОТВОРЕН ПОСТУПАК

(укупан број страна: 100 )

Крајњи рок за достављање понуда:	28.04.2017.године до 10:00часовова
Јавно отварање:	28.04.2017.године у 10:10часова

Пожаревац, март 2017. године

---

На основу чл. 32. и 61. Закона о јавним набавкама (Сл.гласник бр.124/2012, 14/15 и 68/15),члан 2. Правилника о обавезним елементима конкурсне документације у поступцима јавних набавки и начину доказивања испуњености услова (Сл.гласник РС бр.86/2015), Одлуке о покретању поступка јавне набавке број 01-963/1 од 07.03.2017.год. и Решења о образовању комисије за јавну набавку бр. 01-963/2 од 07.03.2017.год., припремљена је:

## **КОНКУРСНА ДОКУМЕНТАЦИЈА**

У отвореном поступку за јавну набавку грађевинских радова ЈНВВ Р1/17,

Конкурсна документација садржи:

### **I ДЕО - ОПШТА ДОКУМЕНТАЦИЈА**

- I. ОПШТИ ПОДАЦИ О ЈАВНОЈ НАБАВЦИ
- II. ПОДАЦИ О ПРЕДМЕТУ ЈАВНЕ НАБАВКЕ
- III. ТЕХНИЧКЕ КАРАКТЕРИСТИКЕ
- IV. УСЛОВИ И УПУТСТВО КАКО СЕ ДОКАЗУЈЕ ИСПУЊЕНОСТ УСЛОВА
- V. НАЧИН ДОСТАВЉАЊА ПОНУДА
- VI. НАЧИН ИЗМЕНЕ, ДОПУНЕ И ОПОЗИВА ПОНУДЕ
- VII. ЈАВНО ОТВАРАЊЕ ПОНУДА
- VIII. УПУТСТВО ПОНУЂАЧИМА КАКО ДА САЧИНЕ ПОНУДУ

### **II ДЕО - ОБРАСЦИ ЗА ДОКАЗИВАЊЕ УСЛОВА И ОБРАЗАЦ ПОНУДЕ**

1. ОБРАЗАЦ САДРЖАНОСТИ ПОНУДЕ
2. ОБРАЗАЦ ИЗЈАВЕ О ПОШТОВАЊУ ОБАВЕЗА ИЗ ЧЛ. 75.СТ.2. ЗАКОНА
3. ОБРАЗАЦ ПОНУДЕ
4. СПИСАК НАЈВАЖНИЈИХ ИЗВЕДЕНИХ РАДОВА
5. ПОТВРДА О РЕАЛИЗАЦИЈИ ЗАКЉУЧЕНИХ УГОВОРА
6. ОБРАЗАЦ ИЗЈАВЕ О ПРИБАВЉАЊУ ПОЛИСЕ ОСИГУРАЊА
7. ОБРАЗАЦ - СПОРАЗУМ ЧЛАНОВА ГРУПЕ ПОНУЂАЧА
8. ОБРАЗАЦ СТРУКТУРЕ ЦЕНЕ СА УПУТСТВОМ КАКО ДА СЕ ПОПУНИ
9. ОБРАЗАЦ ТРОШКОВА ПРИПРЕМЕ ПОНУДЕ
10. ИЗЈАВА О НЕЗАВИСНОЈ ПОНУДИ
11. СРЕДСТВА ОБЕЗБЕЂЕЊА
12. ОБРАЗАЦ ИЗЈАВЕ О ПРИХВАТАЊУ УСЛОВА ИЗ ПРЕДМЕТА ЈАВНЕ НАБАВКЕ
13. ОБРАЗАЦ О УПИСУ У ПРИВРЕДНИ РЕГИСТАР ПОНУЂАЧА
14. МОДЕЛ УГОВОРА

### **III ДЕО - ПРОЈЕКТНА ДОКУМЕНТАЦИЈА**

ЈКП „КОМУНАЛНЕ СЛУЖБЕ“ ПОЖАРЕВАЦ

ЈАВНА НАБАВКА ВЕЛИКЕ ВРЕДНОСТИ БР. ЈНВВ Р1/17

**НАБАВКА ГРАЂЕВИНСКИХ РАДОВА НА ИЗГРАДЊИ ГРОБНИЦА И ОПСЕГА  
И ОСТАЛИХ РАДОВА НА ОДРЖАВАЊУ ОБЈЕКТА ЈКП „КОМУНАЛНЕ  
СЛУЖБЕ“**

ДЕО I

(ОПШТА ДОКУМЕНТАЦИЈА)

## I. ОПШТИ ПОДАЦИ О НАБАВЦИ

### 1.1. Назив, адреса

ЈКП „Комуналне службе“ Пожаревац, Југ Богданова 22, 12000 Пожаревац,  
012/555-650, електронска пошта: [komsluzbepo@sbb.rs](mailto:komsluzbepo@sbb.rs)  
интернет страница наручиоца: [www.komsluzbepo.rs](http://www.komsluzbepo.rs)

### 1.2. Врста поступка:

Наручилац спроводи отворени поступак јавне набавке велике вредности у отвореном поступку

### 1.3. Предмет јавне набавке:

радови на изградњи опсега и гробница и осталих радова на одржавању објеката ЈКП „Комуналне службе“ Пожаревац.

### 1.4. Циљ поступка:

Наручилац спроводи отворени поступак јавне набавке велике вредности ради закључења Уговора о јавној набавци.

### 1.5. Контакт:

Срђан Филиповић, телефон: 012/555-650, радним данима од 08,00 до 10,00 часова.  
Небојша Рајић, телефон: 012/555-650, радним данима од 08,00 до 10,00 часова.

### 1.6. Резервисана јавна набавка

Није у питању резервисана јавна набавка.

### 1.7. Електронска лицитација

Не спроводи се електронска лицитација.

### 1.8. Рок у којем ће наручилац донети одлуку о додели уговора

Одлуку о додели уговора, наручилац ће донети у року до 25 (двадесетпет) дана од дана јавног отварања понуда.

## II ПОДАЦИ О ПРЕДМЕТУ ЈАВНЕ НАБАВКЕ

### 2.1. Предмет јавне набавке

Предмет јавне набавке број ЈНВВ Р1/17 су грађевински радови на изградњи гробница и опсега и осталих радова на одржавању објеката ЈКП „Комуналне службе“. Грађевински радови за изградњу гробница и опсега изводе се истовремено на свим објектима наручиоца, а по сукцесивној потреби наручиоца све време трајања годишњег уговора на гробљима у Пожаревцу (два гробља) и Костолцу (једно гробље) као и на одржавању објеката ЈКП „Комуналне службе“, у Пожаревцу седам објеката и Костолцу два објекта.

Назив и ознака из општег речника набавке: **45222000** – Грађевинско-инжењерски радови, изузев мостова, тунела, окана и подземних железница.

### 2.2. Партије

Предмет јавне набавке није обликован по партијама.

### 2.3. Врста поступка

Отворени поступак

### **III ВРСТА, ТЕХНИЧКЕ КАРАКТЕРИСТИКЕ, КВАЛИТЕТ, КОЛИЧИНА И ОПИС РАДОВА, НАЧИН СПРОВОЂЕЊА КОНТРОЛЕ И ОБЕЗБЕЂИВАЊА ГАРАНЦИЈЕ КВАЛИТЕТА, РОК ИЗВРШЕЊА, МЕСТО ИЗВРШЕЊА РАДОВА, ЕВЕНТУАЛНЕ ДОДАТНЕ УСЛУГЕ И СЛ.**

#### **3.1. Врста радова**

Грађевински радови на изградњи гробница и опсега и осталих радова на одржавању објеката ЈКП „Комуналне службе“.

#### **3.2. Техничке карактеристике**

Техничке карактеристике су дате пројектном документацијом у III делу конкурсне документације (пројектна документација).

#### **3.3. Квалитет**

Контролу извршених радова вршиће стручни надзор ангажован од стране инвеститора/наручиоца у складу са законским прописима.

#### **3.4. Количина и опис радова**

Количина радова одређиваће се на основу процењених количина изведених у току претходних година, а на основу реалне и стварне потребе настале поруџбинама корисника услуга Наручиоца, као и настале потребе за инвестиционим одржавањем, реконструкцијом, адаптацијом или градњом објеката. Радови ће се вршити сукцесивно током године, годину дана од дана закључивања уговора.

#### **3.5. Место извођења радова**

- Старо гробље у Пожаревцу
- Ново гробље у Пожаревцу
- Гробље у Костолцу
- Остали објекти наручиоца (седам објеката у Пожаревцу и два у Костолцу)

#### **3.6. Гарантни рок**

Гарантни рок минимално 2 године на изведене радове, материјал и опрему.

## **IV УСЛОВИ ЗА УЧЕШЋЕ У ПОСТУПКУ ЈАВНЕ НАБАВКЕ ИЗ ЧЛАНА 75. И 76. ЗАКОНА И НАЧИН ДОКАЗИВАЊА**

Право на учешће у поступку предметне јавне набавке има понуђач који испуњава **обавезне и додатне услове** за учешће у поступку јавне набавке дефинисане чл. 75. и чл. 76. Закона о јавним набавкама („Сл. гласник РС“ 124/12, 14/15 и 68/15).

### **4.1. ОБАВЕЗНИ УСЛОВИ ЗА УЧЕШЋЕ У ПОСТУПКУ ЈАВНЕ НАБАВКЕ ОДРЕЂЕНИ ЧЛАНОМ 75.**

Понуђач мора да испуњава **обавезне услове** за учешће у поступку јавне набавке дефинисане чл. 75. ст. 1. Закона, и то:

- 1) да је регистрован код надлежног органа, односно уписан у одговарајући регистар (*члан 75. став 1. Тачка 1. Закона*);
- 2) да он и његов законски заступник није осуђиван за неко од кривичних дела као члан организоване криминалне групе, да није осуђиван за кривична дела против привреде, кривична дела против животне средине, кривично дело примања или давања мита, кривично дело преваре преваре (*чл. 75. ст. 1. тач. 2) Закона*);
- 3) да је измирио доспеле порезе, доприносе и друге јавне дажбине у складу са прописима Републике Србије или стране државе када има седиште на њеној територији (*чл. 75. ст. 1. тач. 3) Закона*);

Понуђач мора да испуњава **обавезне услове** за учешће у поступку јавне набавке дефинисане чл. 75. Став 2. Закона, и то:

- 1) понуђач је дужан да при састављању понуде изричито наведе да је поштовао обавезе које произлазе из важећих прописа о заштити на раду, запошљавању и условима рада, заштити животне средине, (*чл. 75. Ст.2. Закона*)
- 2) понуђач је дужан да при састављању понуде изричито наведе да нема забрану обављања делатности која је на снази у време подношења понуда, (*чл. 75. Ст.2. Закона*)

### **4.2. ДОКАЗИВАЊЕ ОБАВЕЗНИХ УСЛОВА ЗА УЧЕШЋЕ У ПОСТУПКУ ЈАВНЕ НАБАВКЕ члана 75. Став 1. Закона**

Понуђач је дужан да уз понуду достави следеће доказе прописане чланом 77. Став 1. Закона о јавним набавкама („Сл. гласник РС“ 124/12, 14/15 и 68/15):

#### **1) Извод из регистра надлежног органа**

Извод из регистра Агенције за привредне регистре, односно извод из регистра надлежног Привредност суда (осим за физичка лица).

#### **2) Потврде надлежног суда, односно надлежне полицијске управе**

#### **Правна лица:**

1. Извод из казнене евиденције Основног суда на чијем је подручју седиште домаћег правног лица, односно представништва или огранка страног лица, којим се потврђује да

## ЈКП „КОМУНАЛНЕ СЛУЖБЕ“ ПОЖАРЕВАЦ

---

правно лице није осуђивано за кривична дела против привреде, кривична дела против животне средине, кривично дело примања или давања мита, кривично дело преваре;

2. Извод из казнене евиденције Посебног одељења за организовани криминал Вишег суда у Београду (обавештење на интернет страници [//www.bg.vi.sud.rs/](http://www.bg.vi.sud.rs/) , којим се потврђује да правно лице није осуђивано за неко од кривичних дела организованог криминала;

3. Уверење из казнене евиденције надлежне полицијске управе МУП-а за законског заступника (за све законске заступнике који су уписани у АПР-у), захтев за ово уверења подноси се према месту рођења или према месту пребивалишта законског заступника.

**Доказ мора бити издат након објављивања позива за подношење понуда**, овај доказ подносилац понуде доставља и за подизвођаче, односно достављају сви чланови групе понуђача

### **Предузетник доставља доказ:**

Уверење из казнене евиденције надлежне полицијске управе МУП-а, да није осуђивано за неко од кривичних дела као члан организоване криминалне групе, за кривична дела против привреде, кривична дела против животне средине, кривично дело примања или давања мита, кривично дело преваре. Захтев за ово уверење подноси се према месту рођења или према месту пребивалишта.

**Доказ мора бити издат након објављивања позива за подношење понуда**, овај доказ подносилац понуде доставља и за подизвођаче, односно достављају сви чланови групе понуђача.

### **Физичко лице доставља доказ:**

Уверење из казнене евиденције надлежне полицијске управе МУП-а, да није осуђивано за неко од кривичних дела као члан организоване криминалне групе, за кривична дела против привреде, кривична дела против животне средине, кривично дело примања или давања мита, кривично дело преваре. Захтев за ово уверења подноси се према месту рођења или према месту пребивалишта ,

**Доказ мора бити издат након објављивања позива за подношење понуда**, овај доказ подносилац понуде доставља и за подизвођаче, односно достављају сви чланови групе понуђача.

### **3) Потврде надлежног пореског органа за обавезно социјално осигурање или потврде надлежног органа да се понуђач налази у поступку приватизације**

Уверење или потврду да је измирио доспеле порезе, доприносе и друге јавне дажбине у складу са прописима Републике Србије или стране државе када има седиште на њеној територији, не старији од два месеца пре отварања понуда.

### **доказ за правна лица:**

Уверење Пореске управе Министарства финансија и привреде да је измирио доспеле порезе и доприносе и уверење надлежне локалне самоуправе да је измирио обавезе по основу изворних локалних јавних прихода (не старије од два месеца пре дана отварања понуда) , овај доказ подносилац понуде доставља и за подизвођаче, односно достављају сви чланови групе понуђача.

## **доказ за предузетнике:**

уверење Пореске управе Министарства финансија и привреде да је измирио доспеле порезе и доприносе и уверење надлежне локалне самоуправе да је измирио обавезе по основу изворних локалних јавних прихода (не старије од два месеца пре дана отварања понуда) , овај доказ подносилац понуде доставља и за подизвођаче, односно достављају сви чланови групе понуђача

## **доказ за физичка лица:**

Уверење Пореске управе Министарства финансија и привреде да је измирио доспеле порезе и доприносе и уверење надлежне локалне самоуправе да је измирио обавезе по основу изворних локалних јавних прихода (не старије од два месеца пре дана отварања понуда) , овај доказ подносилац понуде доставља и за подизвођаче, односно достављају сви чланови групе понуђача

Уколико се понуђач налази у поступку приватизације доставља потврду надлежног органа - Агенције за приватизацију, да се налази у поступку приватизације - потврда коју је издала Агенција за приватизацију

### **4.3. ДОКАЗИВАЊЕ ОБАВЕЗНИХ УСЛОВА ПОНУЂАЧА УПИСАНИХ У РЕГИСТАР ПОНУЂАЧА И ПОНУЂАЧА ЧИЈЕ ЈЕ СЕДИШТЕ У ДРУГОЈ ДРЖАВИ**

Имајући у виду чињеницу да се од 01. септембра 2013. године, примењује Правилник о садржини Регистра понуђача и документацији која се подноси уз пријаву за регистрацију понуђача („Службени гласник РС, број 75/2013), лица која су уписана у Регистар понуђача нису дужна да приликом подношења понуде доказују испуњеност обавезних услова за учешће у поступку јавне набавке, прописане чланом 75. став 1. тач. 1) до 3) Закона о јавним набавкама. Наручилац ће на интернет страници Агенције за привредне регистре да провери да ли је лице које поднесе понуду уписано у регистар понуђача.

#### **Понуђач ће у својој понуди јасно навести да се налазе у регистру понуђача.**

Наручилац неће одбити понуду као неприхватљиву, уколико не садржи доказ одређен конкурсном документацијом, ако понуђач наведе у понуди интернет страницу на којој су подаци који су тражени у оквиру услова јавно доступни.

Уколико је доказ о испуњености услова електронски документ, понуђач доставља копију електронског документа у писаном облику, у складу са законом којим се уређује електронски документ члан(79. Став 7.).

Ако се у држави у којој понуђач има седиште не издају тражени докази, понуђач може, уместо доказа, приложити своју писану изјаву, дату под кривичном и материјалном одговорношћу оверену пред судским или управним органом, јавним бележником или другим надлежним органом те државе. Наведена изјава, уколико није издата на српском језику , мора бити преведена на српски језик и оверена од стране судског тумача.

Ако понуђач има седиште у другој држави, наручилац може да провери да ли су документи којима понуђач доказује испуњеност тражених услова издати од стране надлежних органа те државе.

Понуђач је дужан да без одлагања писмено обавести наручиоца о било којој промени у вези са испуњеношћу услова из поступка јавне набавке, која наступи до доношења одлуке, односно закључења уговора, односно током важења уговора о јавној набавци и да је документује на прописани начин.



# ЈКП „КОМУНАЛНЕ СЛУЖБЕ“ ПОЖАРЕВАЦ

## 4.4. ДОКАЗИВАЊЕ ОБАВЕЗНИХ УСЛОВА ЗА УЧЕШЋЕ У ПОСТУПКУ ЈАВНЕ НАБАВКЕ ИЗ ЧЛАНА 75. СТАВ 2. ЗАКОНА

Понуђач је дужан да уз понуду достави следеће доказе прописане чланом 75. Став 2. Закона о јавним набавкама („Сл. гласник РС“ 124/12 14/15 и 68/15):

**1) Понуђач под пуном материјалном и кривичном одговорношћу изјављује да су поштоване обавезе које произлазе из важећих прописа о заштити на раду, запошљавању и условима рада, заштити животне средине,.**

**Доказ:** Потписан и оверен Образац изјаве (образац број 2). Изјава мора да буде потписана од стране овлашћеног лица понуђача и оверена печатом .

**2) Понуђач под пуном материјалном и кривичном одговорношћу изјављује да му није изречена мера забране обављања делатности која је на снази у време подношења понуде,.**

**Доказ:** Потписан и оверен Образац изјаве (образац број 2). Изјава мора да буде потписана од стране овлашћеног лица понуђача и оверена печатом .

**Уколико понуду подноси група понуђача,** Изјава мора бити потписана од стране овлашћеног лица сваког понуђача из групе понуђача и оверена печатом.

**Уколико понуду подноси понуђач са подизвођачем** изјава мора бити потписана и оверена од стране овлашћеног лица понуђача и овлашћеног лица подизвођача.

## 4.5. ДОДАТНИ УСЛОВИ ИЗ ЧЛАНА 76. ЗАКОНА О ЈАВНИМ НАБАВКАМА И НАЧИН ДОКАЗИВАЊА ДОДАТНИХ УСЛОВА

Понуђач који учествује у поступку предметне јавне набавке, мора испунити додатне услове за учешће у поступку јавне набавке, дефинисане чл.76. Закона о јавним набавкама, доказивањем следећих услова:

- 1. Да располаже неопходним финансијским капацитетом, да је у свакој од претходне три обрачунске године остварио пословни приход који је већи од 40.000.000,00 динара**

**Доказ:** Доказивање се врши достављањем Извештаја о бонитету за 2013. 2014. и 2015.годину, табела Сажети биланс успеха, ред Пословни приходи.

- 2. Да располаже неопходним кадровским капацитетом, да има минимум 10 (десет) запослених радника од којих је један дипломирани инжењер грађевинске струке са лиценцом.**

**Доказ:** Доказивање се врши:

- а) достављањем Извода из појединачне пореске пријаве за порез и доприносе по одбитку за исплаћене зараде за новембар и децембар 2016.године и јануар 2017 (извод мора бити оверен од стране понуђача),
- б) фотокопија пријава осигурања и
- в) фотокопијом дипломе за дипломираног инжењера грађевинске струке.

## JKP „КОМУНАЛНЕ СЛУЖБЕ“ ПОЖАРЕВАЦ

### 3. Да располаже неопходним техничким капацитетом, да поседује минимум:

- Мешалица за бетон -----	4 ком.
- Вибро плоча-----	1 ком.
- Комбиновано транспортно возило-----	1 ком.
- Машина за сечење асфалта и бетона -----	1 ком.
- Бушилице за бетон-----	1 ком.
- Компресор-----	1 ком.
- Пнеуматски чекић-----	1 ком.
- Багер за ископ-----	1 ком.
- Трактор-----	1 ком.

**Доказ:** Доказивање се врши достављањем фотокопије Листе основних средстава на дан 31.12.2016.године, а за возила, достављањем фотокопије важеће саобраћајне дозволе. За средства набављена после 31.12.2016.године, доставити фотокопије рачуна о куповини, купопродајног уговора, уговора о закупу, саобраћајне дозволе.

### 4. Да располаже неопходним пословним капацитетом, и то на начин:

**А.) да достави списак најважнијих изведених радова за период од 3 године, са износивама, датумима и листама наручилаца из области примерених предмету уговора који се додељује овом јавном набавком.**

**Доказ:** Доказивање се врши достављањем Списка најважнијих изведених радова на изградњи гробница, опсега и објеката високоградње, који садржи:

- Најважније изведене радове на изградњи гробница у износу од минимално 15.000.000,00 динара без ПДВ, укупно за предходне три године (2014, 2015, 2016.г)
- Најважније изведене радове на изградњи опсега у износу од минимално 5.000.000,00 динара без ПДВ, укупно за предходне три године (2014, 2015, 2016.г)
- Најважније изведене радове на изградњи објеката високоградње у износу од минимално 5.000.000,00 динара без ПДВ, укупно за предходне три године (2014, 2015, 2016.г)

У обзир ће се узимати само Списак најважнијих изведених радова дат на Обрасцу 4, а који је документован одговарајућим бројем Образаца бр.5, потписаним и овереним од стране предузећа за која је понуђач извео грађевинске радове, за сваку наведену позицију у Списку најважнијих изведених радова.

Уз сваки Образац бр.5, мора бити достављена и фотокопија привремене или окончане ситуације или фактуре оверене од стране инвеститора и надзорног органа која потврђује поднети образац.

Образац бр.5. копирати у потребном броју примерака.

**Б.) да достави Изјаву о кључном техничком особљу и другим лицима који раде за понуђача, који ће бити одговорни за извршење уговора, као и о лицима одговорним за контролу квалитета изведених радова.**

**Доказ:** Доказивање се врши

- достављањем Изјаве о особи одговорној за извршење уговора, датој под материјалном и кривичном одговорношћу на меморандуму понуђача,

## JKП „КОМУНАЛНЕ СЛУЖБЕ“ ПОЖАРЕВАЦ

---

- достављањем Изјаве о лицу одговорном за контролу извршених радова и лицима која ће извршавати радове, датој под материјалном и кривичном одговорношћу на меморандуму понуђача,
- достављањем важеће лиценце инжењерске коморе Србије за одговорног извођача и потврде о плаћеној чланарини за запосленог инжењера грађевинске струке.

У обзир ће се узимати једна од лиценци број

410 – Одговорни извођач радова грађевинских конструкција и грађевинско – занатских радова на објектима високоградње, нискоградње и хидроградње, или

411 - Одговорни извођач радова грађевинских конструкција и грађевинско – занатских радова на објектима високоградње.

**Ц.) 1.** Да достави изјаву о спремности да осигура радове на износ од вредности уговора

**Доказ:** Доказивање се врши

- достављањем Обрасцем изјаве о прибављању полисе осигурања (образац 6.)

**2.** Да достави полису осигурања од професионалне одговорности за штете причињену другој страни или трећим лицима у износу од 5.000.000,00 динара, а све у складу са чланом 129а Закона о планирању и изградњи (Сл.гл. Републике Србије 72/2009, 81/2009, 64/2010, 24/2011, 121/2012, 42/2013, 50/2014, 98/2013, 132/2014, 145/2014), (за понуђача, за подизвођача и члана групе за сваког понаособ).

**Доказ:** Доказивање се врши достављањем копије важеће полисе осигурања од професионалне одговорности (за понуђача, за подизвођача и члана групе за сваког понаособ).

**Д.)** Да понуђач поседује сертификате и то:

- а.** ISO 9001 или еквивалент
- б.** ISO 14000 или еквивалент
- в.** ISO 18000 или еквивалент

**Доказ:**

Да понуђач испуњава одговарајуће стандарде у погледу система менаџмента квалитета, доказује достављањем фотокопија сертификата:

- а.** ISO 9001 или еквивалент
- б.** ISO 14000 или еквивалент
- в.** ISO 18000 или еквивалент

## 4.6. ДОКАЗИВАЊЕ ИСПУЊЕНОСТИ ОБАВЕЗНИХ И ДОДАТНИХ УСЛОВА ЗА УЧЕСТВОВАЊЕ У ПОСТУПКУ ПРЕДМЕТА ЈАВНЕ НАБАВКЕ

**4.6.1. Уколико понуђач подноси понуду са подизвођачем**, у складу са чланом 80. Закона, подизвођач мора да испуњава обавезне услове из члана 75. став 1. тач. 1) до 3) и члана 75. став 2. Закона, а додатне заједно **осим** достављања Полисе осигурања од професионалне одговорности за штете причињену другој страни или трећим лицима где у случају подношења понуде са подизвођачем достављају понуђач и подизвођач понаособ.

**4.6.2. Уколико понуду подноси група понуђача**, сваки понуђач из групе понуђача, мора да испуни обавезне услове из члана 75. став 1. тач. 1) до 3) и члана 75. став 2. Закона, а додатне услове испуњавају заједно **осим** достављања Полисе осигурања од професионалне одговорности за штете причињену другој страни или трећим лицима где у случају подношења заједничке понуде сваки члан групе понуђача доставља понаособ.

## 4.7. НАЧИН ДОСТАВЉАЊЕ ДОКАЗА

Наведене доказе о испуњености услова понуђач може доставити у виду неовверених копија, а наручилац може пре доношења одлуке о додели уговора да тражи од понуђача, чија је понуда на основу извештаја за јавну набавку оцењена као прихватљива, да достави на увид оригинал или оверену копију свих или појединих доказа (члан 79. став 1.).

Ако понуђач у остављеном, примереном року који не може бити краћи од пет дана, не достави на увид оригинал или оверену копију тражених доказа, наручилац ће његову понуду одбити као неприхватљиву.

## **У НАЧИН ДОСТАВЉАЊА ПОНУДЕ**

Понуда са припадајућом документацијом доставља се непосредно или поштом у затвореној и запечаћеној коверти односно кутији са назнаком:

**НАБАВКА ГРАЂЕВИНСКИХ РАДОВАНА ИЗГРАДЊИ ГРОБНИЦА И ОПСЕГА И ОСТАЛИХ РАДОВА НА ОДРЖАВАЊУ ОБЈЕКТА ЈКП „КОМУНАЛНЕ СЛУЖБЕ“ - „НЕ ОТВАРАЈ – ЈНВВ Р1/17“.**

**Коверта односно кутија са понудом мора бити затворена и запечаћена** на начин да се приликом јавног отварања понуда неспорно може утврдити да се иста први пут отвара.

**На полеђини коверте односно кутије која садржи понуду мора бити назначен пун назив понуђача, адреса, телефон и контакт особа.**

**НЕЋЕ СЕ РАЗМАТРАТИ ПОНУДА КОЈА НИЈЕ НАЗНАЧЕНА, ЗАТВОРЕНА И ЗАПЕЧАЋЕНА НА НАВЕДЕНИ НАЧИН.**

**НЕЋЕ СЕ РАЗМАТРАТИ ПОНУДА КОЈА НЕ САДРЖИ ПОТПУНЕ ПОДАТКЕ О ПОНУЂАЧУ.**

**Понуде се достављају на адресу: ЈКП „Комуналне службе“ Пожаревац, 12 000 Пожаревац, ул. Југ Богданова бр.22.**

**Понуда се сматра благовременом уколико је примљена од стране наручиоца најкасније до 28.04.2017. године, до 10:00 часова, у седишту наручиоца.**

На полеђини коверте или на кутији навести назив и адресу понуђача. У случају да понуду подноси група понуђача, на коверти је потребно назначити да се ради о групи понуђача и навести називе и адресу свих учесника у заједничкој понуди.

Наручилац ће, по пријему одређене понуде, на коверти, односно кутији у којој се понуда налази, обележити време пријема и евидентирати број и датум понуде према редоследу приспећа. Уколико је понуда достављена непосредно наручулац ће понуђачу оверити потврду пријема понуде. У потврди о пријему наручилац ће навести датум и сат пријема понуде.

Понуда коју наручилац није примио у року одређеном за подношење понуда, односно која је примљена по истеку дана и сата до којег се могу понуде подносити, сматраће се неблаговременом.

Наручилац ће, након окончања поступка отварања понуда, неблаговремену понуду вратити неотворену понуђачу, са назнаком да је поднета неблаговремено.

---

## VI НАЧИН ИЗМЕНЕ, ДОПУНЕ И ОПОЗИВА ПОНУДЕ

(у смислу члана 87. став 6. ЗЈН)

У року за подношење понуде наведеном у позиву, односно до (10.00) часова на дан подношења понуда, понуђач може да измени, допуни или опозове своју понуду и то:

Уколико се измена понуде односи на понуђену цену, цена мора бити изражена у динарском износу, а не у процентима.

Начин обрачуна цене у случају измене понуде кроз измену цене вршиће се корекцијом понуђене основне цене по појединачним позицијама или јединичним ценама, на начин линеарне корекције у зависности од коначне укупне цене након извршене измене понуде.

Свако обавештење о изменама или повлачењу понуде биће припремљено, означено и достављено са ознаком на коверти **“Измена понуде”** или **“Повлачење понуде”** за **ЈАВНУ НАБАВКУ ВЕЛИКЕ ВРЕДНОСТИ БР. ЈНВВ Р1/17 за набавку грађевинских радова на изградњи гробница и опсега и осталих радова на одржавању објеката ЈКП “Комуналне службе” Пожаревац .**

Понуђач је дужан да јасно назначи који део понуде мења односно која документа накнадно доставља.

Измену, допуну или опозив понуде треба доставити на адресу ЈКП „Комуналне службе“, Југ Богданова 22, 12 000 Пожаревац , са знакомом:

**„Измена понуде за јавну набавку радова – набавка грађевинских радова на изградњи гробница и опсега и осталих радова на одржавању објеката ЈКП “Комуналне службе” Пожаревац ., ЈНВВ Р1/17- НЕ ОТВАРАТИ“** или

**„Допуна понуде за јавну набавку радова – набавка грађевинских радова на изградњи гробница и опсега и осталих радова на одржавању објеката ЈКП “Комуналне службе” Пожаревац ., ЈНВВ Р1/17 - НЕ ОТВАРАТИ“** или

**„Опозив понуде за јавну набавку радова – набавка грађевинских радова на изградњи гробница и опсега и осталих радова на одржавању објеката ЈКП “Комуналне службе” Пожаревац ., ЈНВВ Р1/17- НЕ ОТВАРАТИ“** или

**„Измена и допуна понуде за јавну набавку радова – набавка грађевинских радова на изградњи гробница и опсега и осталих радова на одржавању објеката ЈКП “Комуналне службе” Пожаревац ., ЈНВВ Р1/17- НЕ ОТВАРАТИ“.**

На полеђини коверте или на кутији навести назив и адресу понуђача. У случају да понуду подноси група понуђача, на коверти је потребно назначити да се ради о групи понуђача и навести називе и адресу свих учесника у заједничкој понуди.

По истеку рока за подношење понуда понуђач не може да повуче нити да мења своју понуду.

Понуда не може бити измењена после истека рока за подношење понуда.

## VII ЈАВНО ОТВАРАЊЕ ПОНУДА

Јавно отварање понуда одржаће се 10 минута након истека рока за достављање понуда, у седишту ЈКП „Комуналне службе“, Југ Богданова 22, 12000 Пожаревац.

Отварање понуда је јавно и може присуствовати свако заинтересовано лице.

У поступку отварања понуда могу активно учествовати само овлашћени представници понуђача.

Пре почетка поступка јавног отварања понуда, представници понуђача, који ће присуствовати поступку отварања понуда, дужни су да наручиоцу предају оверено овлашћење, на основу којег ће доказати овлашћење за учешће у поступку јавног отварања понуда.

---

## VIII УПУТСТВО ПОНУЂАЧИМА КАКО ДА САЧИНЕ ПОНУДУ

### 8.1. ПОДАЦИ О ЈЕЗИКУ

Понуда мора бити састављена на српском језику. Сви обрасци, изјаве и документи који се достављају уз понуду морају бити на српском језику. Уколико су документи изворно на страном језику, морају бити преведени на српски језик и оверени од стране овлашћеног судског тумача.

### 8.2. НАЧИН ПОДНОШЕЊА ПОНУДЕ

Понуђач може да поднесе само једну понуду.

#### 8.2.1. Учествовање у заједничкој понуди или као подизвођач

Понуђач који је самостално поднео понуду не може истовремено да учествује у заједничкој понуди или као подизвођач, нити исто лице може учествовати у више заједничких понуда.

У Обрасцу понуде (Образац 3.), понуђач наводи на који начин подноси понуду, односно да ли подноси понуду самостално, или као заједничку понуду, или подноси понуду са подизвођачем.

#### 8.2.2. Подизвођач

Понуђач који ангажује подизвођача је обавезан да у својој понуди:

1. наведе основне податке о подизвођачу у обрасцу понуде у делу “Подаци о подизвођачу”;
2. у својој понуди проценат укупне вредности набавке који ће поверити подизвођачу;
3. део предмета набавке који ће извршити преко подизвођача;
4. правила поступања наручиоца у случају да се доспела потраживања преносе директно подизвођачу;
5. понуђач је дужан да наручиоцу, на његов захтев, омогући приступ код подизвођача ради утврђивања испуњености услова;

Уколико уговор између наручиоца и понуђача буде закључен, тај подизвођач ће бити наведен у уговору.

Понуђач у потпуности одговара наручиоцу за извршење обавеза из поступка јавне набавке, односно извршење уговорних обавеза, без обзира на број подизвођача.

Процент укупне вредности набавке који ће понуђач поверити на извршење подизвођачу не може бити већи од 50% као и део предмета набавке које ће извршити преко подизвођача.

#### 8.2.3. Заједничка понуда

Уколико понуду подноси група понуђача, у Обрасцу понуде (образац бр.3.) у делу “Подаци о понуђачу који је учесник у заједничкој понуди” податке за сваког учесника у заједничкој понуди попунити, печатом оверити и потписати.

Саставни део заједничке понуде је споразум којим се понуђачи из групе међусобно и према наручиоцу обавезују на извршење јавне набавке, који мора бити достављен уз Образац понуде, а која садржи:



1. Податке о члану групе који ће бити носилац посла, односно који ће поднети понуду и који ће заступати групу понуђача из групе понуђача пред наручиоцем
2. Опис послова сваког од понуђача из групе понуђача у извршењу уговора

Споразумом се уређују и друга питања која наручилац одреди конкурсном документацијом.

Понуђачи који поднесу заједничку понуду одговарају неограничено солидарно према наручиоцу.

Уколико уговор између наручиоца и групе понуђен буде закључен сви чланови групе биће наведени у уговору.

### **8.3. ПОСЕБНИ ЗАХТЕВИ У ПОГЛЕДУ НАЧИНА САЧИЊАВАЊА ПОНУДЕ, ПОПУЊАВАЊА ОБРАЗАЦА**

#### **8.3.1. Начин попуњавања понуда**

Понуда се доставља на обрасцима конкурсне документације и мора бити јасна, недвосмислена, откуцана или читко попуњена штампаним словима, оверена печатом и потписом овлашћене особе.

Обрасце конкурсне документације који су означени ознаком „*Копирати у случају потребе*“, понуђач ће у случају настале потребе, копирати у потребном броју примерака.

**1.** Није дозвољено попуњавање понуде графитном, црвеном оловком или другим средством које се може обрисати. Свака исправка се мора извршити употребом коректора и иста се исправка мора парафирати и печатом оверити на начин да је после парафирања, овере података јасан и недвосмислен.

**2.** Обрасце понуђач мора попуњити читко, односно дужан је уписати податке у за њих предвиђена празна поља или заокружити већ дате елементе у обрасцима, тако да обрасци буду у потпуности попуњени, а садржај јасан и недвосмислен.

**3.** Понуда мора бити попуњена свим траженим подацима без непотребног попуњавања података, подебљавања, заокруживања, прецртавања и дописивања.

**Понуда мора бити попуњена на начин да се неоспорно може утврдити стварна садржина понуде и на начин да је могуће упоредити са другим понудама.**

#### **8.3.2. Обавезна садржина понуде**

**Понуда мора да садржи све обрасце предвиђене и садржане конкурсном документацијом, као и доказе тражене конкурсном документацијом.**

Докази могу бити у неовереним фотокопијама.

Изабрани понуђач ће у року који одреди наручилац, а не дуже од 5 (пет) дана од дана пријема писаног позива наручиоца доставити оригинал или оверену копију доказа о испуњености услова.

Ако понуђач у остављеном, примереном року не достави на увид оригинал или оверену копију тражених доказа наручилац ће његову понуду одбити као неприхватљиву.

Наручилац задржава право провере достављених доказа од стране понуђача. Уколико се том приликом установи да копија траженог доказа не одговара у потпуности оригиналу тог доказа, понуда ће се одбити као неприхватљива.

Понуђач је дужан да на начин дефинисан конкурсном документацијом попуни, овери печатом и потпише **све обрасце** из конкурсне документације.

**Сва достављена документација која представљају Понуду, укључујући све обрасце предвиђене и садржане конкурсном документацијом, доказе тражене конкурсном документацијом, као и сва остала документација, коју понуђач доставља уз понуду, мора бити повезана траком (концем) у јединствену целину и запечаћена, на начин да се не могу накнадно убацивати, одстрањивати или замењивати појединачни листови, односно прилози, а да се видно не оштете листови или печат.**

**УКОЛИКО ПОНУЂАЧ НЕ ПОВЕЖЕ ПОНУДУ НА ПРОПИСАНИ НАЧИН, ИСТА ЋЕ СЕ ОДБИТИ КАО НЕПРИХАТЉИВА.**

### 8.3.3. Овера образаца

**На сваком обрасцу конкурсне документације је наведено ко је дужан да образац овери печатом и потпише и то:**

**Уколико понуду подноси понуђач који наступа самостално**, сваки образац мора бити оверен и потписан од стране овлашћеног лица понуђача;

**Уколико понуду подноси понуђач који наступа са подизвођачем**, сваки образац мора бити оверен и потписан од стране овлашћеног лица понуђача, а обрасци који се односе и на подизвођаче морају бити оверени и потписани од стране овлашћеног лица понуђача и од стране овлашћеног лица подизвођача.

**Уколико понуду подноси група понуђача – заједничка понуда**, сваки образац мора бити оверен и потписан од стране овлашћеног лица које је овластила група понуђача својим Споразумом, а обрасци који се односе и на члана групе морају бити оверени од стране сваког члана групе понуђача, укључујући и овлашћеног члана групе понуђача.

**Попуњавање и оверавање модела Уговора се врши на следећи начин:**

**Уколико понуду подноси понуђач који наступа самостално**, овлашћено лице понуђача је дужно да попуни модел уговора, да га овери печатом и потпише, чиме потврђује да прихвата све елементе уговора;

**Уколико понуду подноси понуђач који наступа са подизвођачем**, овлашћено лице понуђача је дужно да попуни модел уговора, да га овери печатом и потпише, чиме потврђује да прихвата све елементе уговора, а подизвођачи ће бити наведени у уговору.

**Уколико понуду подноси група понуђача – заједничка понуда**, овлашћено лице групе понуђача је дужно да попуни модел уговора, да га овери печатом и потпише, чиме потврђује да прихвата све елементе уговора, а чланови групе понуђача ће бити наведени у уговору.

### 8.3.4. Прихватљивост понуде

Понуда се сматра прихватљивом ако испуњава све услове из Закона о јавним набавкама, као и остале услове и захтеве наручиоца прописане овим упутством и конкурсном документацијом.

## 8.4. ПОДАЦИ О ОБАВЕЗНОЈ САДРЖИНИ ПОНУДЕ

Обавезну садржину понуде чине сви обрасци из конкурсне документацији и докази (прилози) тражени конкурсном документацијом, који морају бити попуњени, потписани и печатом оверени и то:

- 8.4.1. Образац садржаности понуде потписан и оверен (образац бр.1)
- 8.4.2. Доказе о испуњености услова из члана 75. Став 1. Закона, (обр. бр.1 тачка од 2-4);
- 8.4.3. Образац изјаве о испуњености обавезних услова из члана 75.ст.2 закона (обр.2.)
- 8.4.4. Образац понуде (образац бр.3.);
- 8.4.5. Извештај о бонитету за претходне три године(за сваку годину приход већи од 40 000 000,00 динара).
- 8.4.6. Оверене обрасце за минимум 10 радника (ППОД и ПП ОПЈ, фотокопија дипломе...)
- 8.4.7. Листа основних средстава, Уговор о купопродаји и сл., важећа саобраћајна дозвола за возила...
- 8.4.8. Изјава о особи одговорној за извршење уговора, датој под матерјалном и кривичном одговорношћу на меморандуму понуђача,
- 8.4.9. Изјава о лицу одговорном за контролу извршених радова и лицима која ће извршавати радове, датој под матерјалном и кривичном одговорношћу на меморандуму понуђача,
- 8.4.10. Важећа лиценца инжењерске коморе Србије и потврда о плаћеној чланарини
- 8.4.11. Списак најважнијих изведених радова (Образац 4.)
- 8.4.12. Потврде о реализацији закључених уговора (образац 5.) са фотокопијама уговора, привремених или окончаних ситуација
- 8.4.13. Образац изјаве о прибављању полисе осигурања од одговорности за штету причињену трећим лицима и стварима трећих лица за време изградње (обр. 6)
- 8.4.14. Копија полисе осигурања од професионалне одговорности за сваког понаособ (у случају понуде са подизвођаче или заједничке понуде)
- 8.4.15. Фотокопија сертификата: ISO 9001или еквивалент, ISO 14000 или еквивалент и ISO 18000 или еквивалент
- 8.4.16. Споразум којим се подизвођач према наручиоцу обавезује на извршење јавне набавке – уколико је понуда поднета са подизвођачем.
- 8.4.17. Споразум којим се понуђачи из групе међусобно и према наручиоцу обавезују на извршење јавне набавке – уколико понуду подноси група понуђача
- 8.4.18. Образац – Споразум чланова групе понуђача (образац бр.7)
- 8.4.19. Образац структуре цене са упутством како да се попуни (образац бр.8.)
- 8.4.20. Образац трошкова припреме понуде (Образац бр.9)
- 8.4.21. Образац изјаве о независној понуди (Образац бр.10.)
- 8.4.22. Образац изјаве о средству финансијског обезбеђења (Образац бр. 11)
- 8.4.23. Банкарска гаранција за озбиљност понуде.
- 8.4.24. Образац изјаве о прихватању услова из предметне јавне набавке(Обр. бр. 12.)
- 8.4.25. Образац о упису у привредни регистар понуђача(Обр. бр. 13.)
- 8.4.26. Модел уговора (образац бр. 14)
- 8.4.27. Предмер и предрачун

**Приликом подношења понуда понуђачи се обавезују да документацију сложе по датом редоследу и повежу у јединствену целину.**

## 8.5. ОБЛИКОВАЊЕ ПО ПАРТИЈАМА

### Поступак није обликован по партијама

Понуђач не може да поднесе понуду за један или више делова, већ само за комплетну набавку радова.

## 8.6. ПОНУДА СА ВАРИЈАНТАМА

Наручилац не дозвољава подношење понуде са варијантом.

## 8.7. ЗАХТЕВИ У ПОГЛЕДУ ПОГЛЕДУ НАЧИНА, РОКА И УСЛОВА ПЛАЋАЊА, МЕСТА И РОКА ИСПОРУКЕ, РОКА ВАЖЕЊА ПОНУДЕ КАО И ДРУГЕ ОКОЛНОСТИ ОД КОЈИХ ЗАВИСИ ПРИХВАТЉИВОСТ ПОНУДЕ

### 8.7.1. Захтеви у погледу начина, рока и услова плаћања

Рок плаћања не може бити краћи од 15 дана, нити дужи од 45 дана од дана службеног пријема рачуна у складу са Законом о роковима измирења новчаних обавеза у комерцијалним трансакцијама („Службени гласник РС“ број 119/12) рачунајући од дана уредно примљене фактуре за извршене радове (потврђене од стране наручиоца и понуђача).

Наручилац ће плаћање вршити по пријему исправне фактуре (рачуна), а у року који понуђач наведе у обрасцу понуде и Моделу уговора.

Плаћање се врши уплатом на рачун понуђача.

Авансно плаћање није дозвољено.

### 8.7.2. Захтеви у погледу места и рока

Место извршења радова:

1. Старо гробље у Пожаревцу
2. Ново гробље у Пожаревцу
3. Гробље у Костолцу
4. Остали објекти наручиоца

Рок извршења мора бити наведен у понуди.

### 8.7.3. Захтев у погледу рока важења понуде

Рок важења понуде не може бити краћи од 60 дана од дана отварања понуда.

Наручилац ће, у случају истека рока важења понуде, у писаном облику да затражи од понуђача продужење рока важења понуде.

Понуђач који прихвати захтев за продужење рока важења понуде не може мењати понуду.

### 8.8. ВАЛУТА И НАЧИН НА КОЈИ МОРА ДА БУДЕ НАВЕДЕНА И ИЗРАЖЕНА ЦЕНА У ПОНУДИ

Цена радова, коју понуђач исказе у понуди, сходно члану 19. Закона, мора бити исказана у динарима, без обрачунатог пореза на додату вредност (ПДВ).

Цена мора бити исказана у динарима, без пореза на додату вредност, са урачунатим свим трошковима које понуђач има у реализацији предметне јавне набавке, с тим да ће се за оцену понуде узимати у обзир цена без пореза на додату вредност.

Цена мора бити изражена fco – место радова.

Цена мора бити гарантована за време трајања уговора.

Ако је у понуди исказана неубичајено ниска цена, наручилац ће поступити у складу са чланом 92. Закона.

У случају разлике између јединичне и укупне цене, меродавна је јединична цена исказана у предмерима и предрачунима у делу III конкурсне документације (пројектна документација) и јединична цена исказана у Прилогу 2. Образац 3. Понуде.

Ако се понуђач не сагласи са исправком рачунских грешака, наручилац ће његову понуду одбити као неприхватљиву.

### 8.9. ПОДАЦИ О ДРЖАВНОМ ОРГАНУ ИЛИ ОРГАНИЗАЦИЈИ, ОДНОСНО ОРГАНУ ИЛИ СЛУЖБИ ТЕРИТОРИЈАЛНЕ АУТОНОМИЈЕ ИЛИ ЛОКАЛНЕ САМОУПРАВЕ ГДЕ СЕ МОГУ БЛАГОВРЕМЕНО ДОБИТИ ИСПРАВНИ ПОДАЦИ О ПОРЕСКИМ ОБАВЕЗАМА, ЗАШТИТИ ЖИВОТНЕ СРЕДИНЕ, ЗАШТИТИ ПРИ ЗАПОШЉАВАЊУ, УСЛОВИМА РАДА И СЛ, А КОЈИ СУ ВЕЗАНИ ЗА ИЗВРШЕЊЕ УГОВОРА О ЈАВНОЈ НАБАВЦИ У СЛУЧАЈУ ЈАВНИХ НАБАВКИ КОД КОЈИХ ЈЕ ПОЗИВ ЗА ПОДНОШЕЊЕ ПОНУДЕ ОБЈАВЉЕН НА СТРАНОМ ЈЕЗИКУ

Процењена вредност јавне набавке није већа од 250.000.000 динара за добра и услуге и 500.000.000 динара за радове, тако да наручилац није дужан да позив за подношење понуде објави и на страном језику, који се обично користи у међународној трговини у области из које је предмет јавне набавке)

### 8.10. ПОДАЦИ О СРЕДСТВИМА ОБЕЗБЕЂЕЊА

Понуђач који наступа самостално, понуђач који наступа са подизвођачима, односно група понуђача је у обавези да уз понуду приложи средства финансијског обезбеђења, којим обезбеђује испуњење својих обавеза у поступку јавне набавке. Као средства финансијског обезбеђења понуђач подноси банкарску гаранцију, и то:

**1. Банкарску гаранцију за озбиљност понуде** – оригинал, у износу од минимално 10% од укупне вредности понуде, са роком важења најмање 60 дана од дана јавног отварања понуда, која мора бити безусловна и платива на први позив – у корист ЈКП „Комуналне службе“ Пожаревац,

**2 . Банкарску гаранцију за добро извршење посла** – изабрани понуђач се обавезује да у тренутку потписивања уговора достави оригинал банкарску гаранцију, у износу од минимално 10% од вредности уговора без ПДВ-а са роком важења од 30 дана дуже од дана истека уговорне обавезе предмета јавне набавке, која мора бити безусловна и платива на први позив у корист ЈКП Комуналне службе“ Пожаревац

**3.Банкарска гаранција за отклањање недостатака у гарантном року**– изабрани понуђач се обавезује да у тренутку потписивања уговора достави оригинал банкарску гаранцију, у износу од минимално 10% од укупне вредности уговора без ПДВ-а са роком важења од 5 дана дужим од уговореног гарантног рока, која мора бити безусловна и платива на први позив у корист ЈКП Комуналне службе“ Пожаревац

**или**

**Бланко сопствену меницу за отклањање недостатака у гарантном року** – изабрани понуђач се обавезује да у тренутку потписивања уговора достави Наручиоцу 1 (једну) бланко сопствену меницу, као обезбеђење за отклањање недостатака у гарантном року, које морају бити евидентирана у Регистру меница и овлашћења Народне банке Србије.

Меница мора бити оверене печатом и потписане од стране лица овлашћеног за потписивање, а уз исте мора бити достављено попуњено и оверено менично овлашћење, са назначеним износом од минимално 10% од укупне вредности уговора без ПДВ-а.

Уз менице мора бити достављена копија картона депонованих потписа који је издат од пословне банке коју Изабрани понуђач наводи у меничном овлашћењу – писму. Рок важења меница је минимум 5 дана дужи од уговореног гарантног рока- у корист наручиоца.

Средства обезбеђења – банкарске гаранције:

- У име понуђача који наступа самостално, доставља понуђач у своје име,
- У име Понуђача са подизвођачем, доставља Понуђач,
- У име групе понуђача, доставља овлашћени представник групе понуђача за подношење понуде.

### **8.11. НЕГАТИВНЕ РЕФЕРЕНЦЕ**

Наручилац може одбити понуду понуђача уколико поседује доказ да је понуђач у претходне три године пре објављивања позива за подношење понуда у поступку јавне набавке:

1. Поступио супротно забрани из члана 23. и 25. Закона о јавним набавкама
2. Учинио повреду конкуренцији
3. Доставио неистините податке у понуди или без оправданих разлога одбио да закључи уговор о јавној набавци, након што му је уговор додељен
4. Одбио да достави доказе и средства обезбеђења нашта се у понуди обавезао.

Наручилац може одбити понуду понуђача уколико поседује доказ који потврђује да понуђач није испуњавао своје обавезе по раније закљученим уговорима о јавним набавкама који су се односили на исти предмет набавке, за период од претходне три године пре објављивања позива за подношење понуда.

У случају да предмет јавне набавке није истоврсан предмету за коју је понуђач добио негативну референцу, понуђач је дужан да у моменту закључења уговора, достави наручиоцу додатно обезбеђење испуњења уговорних обавеза – бланко слоно меницу регистрованоу у регистру меница НБС, са меничним овлашћењем и депо картоном у вредности од 15% од укупне вредности уговора без ПДВ-а са роком важности који је 30 (тридесет) дана дужи од истека уговореног рока важења уговора.

### **8.12. ДОДАТНЕ ИНФОРМАЦИЈЕ ИЛИ ПОЈАШЊЕЊА У ВЕЗИ СА ПРИПРЕМАЊЕМ ПОНУДЕ**

Заинтересовано лице може, у писаном облику, тражити од наручиоца додатне информације или појашњења у вези са припремањем понуде, при чему може да укаже наручиоцу и на евентуално уочене недостатке и неправилности у конкурсној документацији најкасније 5 (пет) дана пре истека рока за подношење понуда.

Наручилац ће у року од 3 (три) дана од дана пријема захтева за додатним информацијама или појашњењима конкурсне документације, одговор објавити на Порталу јавних набавки и својој интернет страници.

Додатне информације или појашњења, као и евентуални недостаци и неправилности упућују се са напоменом „**Захтев за додатним информацијама или појашњењима конкурсне документације за ЈНВВ Р1/17**“ примљен код наручиоца у редовно радно време од 07:00 до 15:00 часова (понедељак – петак), на неки од следећих начина:

- путем поште на адресу наручиоца: ЈКП „Комуналне службе“ , Југ Богданова 22, 12000 Пожаревац
- путем електронске поште на e-mail [komsluzbepo@sbb.rs](mailto:komsluzbepo@sbb.rs)
- факсом на број 012/555-650;

Ако наручилац измени или допуни конкурсну документацију 8 или мање дана пре истека рока за подношење понуда, дужан је да продужи рок за подношење понуда и објави обавештење о продужењу рока за подношење понуда.

По истеку рока предвиђеног за подношење понуда наручилац не може да мења нити да допуњује конкурсну документацију.

Наручилац ће у року од три дана од дана пријема захтева, објавити одговор на Порталу јавних набавки и на својој интернет страници.

### **8.13. ДОДАТНА ОБЈАШЊЕЊА ОД ПОНУЂАЧА ПОСЛЕ ОТВАРАЊА ПОНУДА И ВРШЕЊЕ КОНТРОЛЕ КОД ПОНУЂАЧА ОДНОСНО ЊЕГОВОГ ПОДИЗВОЂАЧА**

Наручилац може у писаном облику тражити додатне информације или појашњења у вези са вршењем контроле.

Комуникација у поступку јавне набавке одвија се писаним путем, односно путем поште, електронске поште или факсом у складу са чланом 20. Закона о јавним набавкама.

Захтев за додатне информације или појашњења наручилац може упутити све време трајања поступка.

Захтев се упућује на адресу или е-маил понуђача која је достављена понудом за јавну набавку. Понуђач мора наручиоцу доставити одговор у писаном облику.

Наручилац задржава право да проверу достављених података изврши и непосредним увидом.

**8.14. ВРСТА КРИТЕРИЈУМА ЗА ДОДЕЛУ УГОВОРА**

Критеријум за избор најповољније понуде је најнижа понуђена цена

**а. Оцењивање и рангирање достављених понуда**

Пондерисање понуђене цене вршиће се на следећи начин:

**Најнижа понуђена збирна цена добија 100 пондера**

**Број пондера осталих збирних цена додељује се по формули:**

$$B_{ци} = 100 * (K_{сн} / K_{си})$$

Где је:  $B_{ци}$  – број пондера освојених на основу цене  $i$  – тог понуђача

$K_{сн}$  - најнижа понуђена цена

$K_{си}$  – понуђена цена  $i$  – тог понуђача

$i$  - редни број понуђача заведен у записнику о отварању понуда

Рангирање понуда вршиће се по критеријуму који је дат у табели А:

**Табела А**

Ред.Бр.	Понуђач	Понуђена цена	Број освојених пондера до 100 пондера (најнижа цена)

**б. Елементи критеријума на основу којих ће наручилац извршити доделу уговора у ситуацији када постоје две или више понуда са истим бројем пондера**

Уколико две или више понуда имају исти број пондера, наручилац ће доделити уговор оном понуђачу који је:

- понудио краћи рок извођења радова,

- чија је понуда раније пристигла на адресу наручиоца респективно.

**8.15. ПРЕДНОСТ ЗА ДОМАЋЕ ПОНУЂАЧЕ**

У случају примене критеријума најниже понуђене цене, а у ситуације када постоје понуде домаћег и страног понуђача који пружају услуге или изводе радове, наручилац мора изабрати понуду домаћег понуђача под условом да његова понуђена цена није већа од 5% у односу на најнижу понуђену цену страног понуђача.

У понуђену цену страног понуђача урачунавају се и царинске дажбине.

Домаћи понуђач је правно лице резидент у смислу закона којим се уређује порез на добит правних лица, односно физичко лице резидент у смислу закона којим се уређује порез на доходак грађана.

Ако је поднета заједничка понуда, група понуђача се сматра домаћим понуђачем ако је свки члан групе понуђача лице из става 6. члана 86. Закона о јавним набавкама.

Ако је поднета понуда са подизвођачем, понуђач се сматра домаћим понуђачем, ако је понуђач и његов подизвођач лисе из става 6. члана 86. Закона о јавним набавкама.



## **8.16. КОРИШЋЕЊЕ ПАТЕНТА И ОДГОВОРНОСТ ЗА ПОВРЕДУ ЗАШТИЋЕНИХ ПРАВА ИНТЕЛЕКТУАЛНЕ СВОЈИНЕ ТРЕЋИХ ЛИЦА**

Накнаду за коришћење патената, као и одговорност за повреду заштићених права интелектуалне својине трећих лица сноси понуђач.

## **8.17. РАЗЛОЗИ ЗБОГ КОЈИХ ПОНУДА МОЖЕ БИТИ ОДБИЈЕНА**

Наручилац ће одбити понуду ако је неблагоприятна, неприхватљива и неодговарајућа, а све у складу са чланом 3. тачком 31), 32) и 33) Закона о јавним набавкама.

Такође, наручилац ће одбити понуду и ако:

- 1) понуђач не докаже да испуњава обавезне услове за учешће;
- 2) понуђач не докаже да испуњава додатне услове за учешће;
- 3) понуђач није доставио тражено средство обезбеђења;
- 4) је понуђени рок важења понуде краћи од прописаног;
- 5) понуда садржи друге недостатке због којих није могуће утврдити стварну садржину понуде или није могуће упоредити је са другим понудама.

## **8.18. ПОСЕБНИ ЗАХТЕВИ У ПОГЛЕДУ ЗАШТИТЕ ПОВЕРЉИВОСТИ ПОДАТАКА**

Наручилац је дужан да чува као поверљиве све податке о понуђачима садржане у понуди које је као такве, у складу са законом, понуђач означио у понуди.

Понуђач је дужан да означи сваку страницу понуде која садржи поверљиве податке, ознаком *“Поверљиво”* у горњем десном углу странице.

Наручилац ће одбити давање информације која би значила повреду поверљивости података добијених у понуди означених на претходно одређен начин.

Наручилац не одговара за поверљивост података који нису означени на наведени начин.

Наручилац чува као пословну тајну имена, заинтересованих лица, понуђача и подносилаца пријава, као и податке о поднетим понудама, односно пријавама, до отварања понуда, односно пријава.

Неће се сматрати поверљивим докази о испуњености обавезних услова, цена и други подаци из понуде који су од значаја за примену елемената критеријума и рангирање понуде.

## **8.19. НАЧИН И РОК ЗА ПОДНОШЕЊЕ ЗАХТЕВА ЗА ЗАШТИТУ ПРАВА ПОНУЂАЧА**

Захтев за заштиту права може да поднесе понуђач, односно свако заинтересовано лице, које има интерес за доделу уговора у конкретном поступку јавне набавке и које је претрпело или би могло да претрпи штету због поступања наручиоца противно одредбама овог закона.

Захтев за заштиту права подноси се наручиоцу, а копија се истовремено доставља Републичкој комисији, поштом препоручено са повратницом.

Примерак захтева за заштиту права подносилац истовремено доставља Републичкој комисији.

Захтев за заштиту права се може поднети у току целог поступка јавне набавке, против сваке радње наручиоца, осим уколико Законом није другачије одређено.

## JKP „КОМУНАЛНЕ СЛУЖБЕ“ ПОЖАРЕВАЦ

О поднетом захтеву за заштиту права наручилац објављује обавештење о поднетом захтеву на Порталу јавних набавки и на својој интернет страници, најкасније у року од 2 дана од дана пријема захтева.

Уколико се захтевом за заштиту права оспорава врста поступка, садржина позива за подношење понуда или конкурсне документације, захтев ће се сматрати благовременим уколико је примљен од стране наручиоца најкасније 7 дана пре истека рока за подношење понуда, без обзира на начин достављања и уколико је подносилац захтева у складу са чланом 63. Став 2. Закона о јавним набавкама указао наручиоцу на евентуалне недостатке и неправилности, а наручилац исте није отклонио.

Захтев за заштиту права којим се оспоравају радње које наручилац предузме пре истека рока за подношење понуда, а након истека рока из члана 149. Став 3. сматраће се благовременим уколико је поднет најкасније до истека рока за подношење понуда

У случају подношења Захтева за заштиту права наручилац ће зауставити даље активности и у Обавештењу о поднетом захтеву за заштиту права то навести у складу са одредбама члана 150. закона.

После доношења одлуке о додели уговора из чл. 108. Закона или одлуке о обустави поступка јавне набавке из чл. 109. Закона, рок за подношење захтева за заштиту права је 10 дана од дана обављивања одлуке на Порталу јавних набавки.

Захтевом за заштиту права не могу се оспоравати радње наручиоца предузете у поступку јавне набавке ако су подносиоцу захтева били или могли бити познати разлози за његово подношење пре истека рока за подношење захтева, а подносилац захтева га није поднео пре истека тог рока.

Ако је у истом поступку јавне набавке поново поднет захтев за заштиту права од стране истог подносиоца захтева, у том захтеву се не могу оспоравати радње наручиоца за које је подносилац захтева знао или могао знати приликом подношења претходног захтева.

Захтев за заштиту права мора бити поднет у складу са чланом 151,152. и 156. Закона о јавним набавкама и у складу са Упутством о уплати таксе за подношење захтева за заштиту права донетог од стране Републичке комисије за заштиту права у поступцима јавних набавки.

Као доказ о уплати таксе, у смислу члана 151. став 1. тачка б) ЗЈН, прихватиће се:

### **1. Потврда о извршеној уплати таксе из члана 156. ЗЈН која садржи следеће елементе:**

- (1) да буде издата од стране банке и да садржи печат банке;
- (2) да представља доказ о извршеној уплати таксе, што значи да потврда мора да садржи податак да је налог за уплату таксе, односно налог за пренос средстава реализован, као и датум извршења налога.
- (3) износ таксе из члана 156. ЗЈН чија се уплата врши;
- (4) број рачуна: 840-30678845-06;
- (5) шифру плаћања: 153 или 253;
- (6) позив на број: подаци о броју или ознаци јавне набавке поводом које се подноси захтев за заштиту права;
- (7) сврха: ЗЗП; назив наручиоца; број или ознака јавне набавке поводом које се подноси захтев за заштиту права;
- (8) корисник: буџет Републике Србије;
- (9) назив уплатиоца, односно назив подносиоца захтева за заштиту права за којег је извршена уплата таксе;
- (10) потпис овлашћеног лица банке.

**2. Налог за уплату, први примерак**, оверен потписом овлашћеног лица и печатом банке или поште, који садржи и све друге елементе из потврде о извршеној уплати таксе наведене под тачком 1.

Подносилац захтева је дужан да на рачун буџета Републике Србије уплати таксу у износу од 120.000,00 динара на број жиро рачуна: 840-30678845-06,

## **8.20. РОК У КОЈЕМ ЋЕ УГОВОР БИТИ ЗАКЉУЧЕН**

Уговор о јавној набавци ће бити достављен изабраном понуђачу у року од 8 дана од дана протекла рока за подношење захтева за заштиту права.

Уколико понуђач коме је додељен уговор одбије да закључи уговор о јавној набавци, наручилац задржава право да закључи уговор са првим следећим најповољнијим понуђачем.

У случају да је поднета само једна понуда наручилац може закључити уговор пре истека рока за подношење захтева за заштиту права, у складу са чланом 112. став 2. тачка 5) Закона.

## **8.21. МОДЕЛ УГОВОРА**

Овлашћено лице понуђача дужно је да модел уговора попуни, потпише и овери чиме потврђује да је сагласан са моделом уговора.

Подаци унети у модел уговора морају се слагати са подацима наведеним у понуди.

## **8.22. ИЗМЕНА УГОВОРА**

Наручилац може након закључења уговора о јавној набавци без спровођења поступка јавне набавке повећати обим предмета набавке, с тим да се вредност уговора може повећати максимално до 5% од укупне вредности пробитно закљученог уговора.

ЈКП „КОМУНАЛНЕ СЛУЖБЕ“ ПОЖАРЕВАЦ

ЈАВНА НАБАВКА ВЕЛИКЕ ВРЕДНОСТИ БР. ЈНВВ Р1/17

НАБАВКА ГРАЂЕВИНСКИХ РАДОВА НА ИЗГРАДЊИ ГРОБНИЦА И ОПСЕГА  
И ОСТАЛИХ РАДОВА НА ОДРЖАВАЊУ ОБЈЕКТА ЈКП „КОМУНАЛНЕ  
СЛУЖБЕ“

ДЕО II  
(ОБРАСЦИ)

# ЈКП „КОМУНАЛНЕ СЛУЖБЕ“ ПОЖАРЕВАЦ

## ОБРАЗАЦ САДРЖАНОСТИ ПОНУДЕ

## ОБРАЗАЦ 1.

Р.бр	Назив траженог документа	садржи	
		ДА	НЕ
1.	Образац садржаности понуде	ДА	НЕ
2.	Извод из регистра Агенције за привредне регистре, надлежног државног органа да је уписан у привредни регистар	ДА	НЕ
3.	Изводе из казнене евиденције да он и његов законски заступник није осуђиван за неко од кривичних дела као члан организоване криминалне групе, да није осуђиван за кривична дела против привреде, кривична дела против животне средине, кривично дело примања или давања мита, кривично дело преваре преваре (чл. 75. ст. 1. тач. 2) Закона);	ДА	НЕ
4.	Потврде Пореске управе Министарства финансије и привреде да је измирио доспеле порезе и доприносе и уверење надлежне управе локалне самоуправе да је измирио обавезе или потврде надлежног органа да се понуђач налази у поступку приватизације	ДА	НЕ
5.	Образац изјаве о поштовању обавеза из члана 75.став 2 Закона о јавним набавкама (образац 2)	ДА	НЕ
6.	Образац понуде (образац 3)	ДА	НЕ
7.	Извештај о бонитету за претходне три године за сваку годину (2013,2014. и 2015.)	ДА	НЕ
8.	Оверене обрасце за минимум 10 радника (ППОД и ПП ОПЈ, диплома)	ДА	НЕ
9.	Листа основних средстава, Уговор о купопродаји и сл., важећа саобраћајна дозвола за возила	ДА	НЕ
10.	Изјава о особи одговорној за извршење уговора, датој под матерјалном и кривичном одговорношћу на меморандуму понуђача	ДА	НЕ
11.	Изјава о лицу одговорном за контролу извршених радова, датој под матерјалном и кривичном одговорношћу на меморандуму понуђача	ДА	НЕ
12.	Важећа лиценца инжењерске коморе Србије и потврда о плаћеној чланарини	ДА	НЕ
13.	Списак најважнијих изведених радова (образац 4)	ДА	НЕ
14.	Потврде о реализацији закључених уговора (образац 5)	ДА	НЕ
15.	Образац изјаве о прибављању полисе осигурања од одговорности за штету причињену трећим лицима и стварима трећих лица за време изградње (образац 6)	ДА	НЕ
16.	Копија полисе осигурања од професионалне одговорности за сваког понаособ ( у случају понуде са подизвођаче или заједничке понуде)	ДА	НЕ
17.	Фотокопија сертификата: ISO 9001или еквивалент, ISO 14000 или еквивалент и ISO 18000 или еквивалент	ДА	НЕ
18.	Споразум којим се подизвођач према наручиоцу обавезује на извршење јавне набавке – уколико је понуда поднета са подизвођачем	ДА	НЕ
19.	Споразум којим се понуђачи из групе међусобно и према наручиоцу обавезују на извршење јавне набавке – уколико понуду подноси група понуђача	ДА	НЕ
20.	Образац – Споразум чланова групе понуђача (образац бр.7)	ДА	НЕ
21.	Образац структуре цене са упутством како да се попуни (образац бр.8.)	ДА	НЕ
22.	Образац трошкова припреме понуде (Образац бр.9)	ДА	НЕ
23.	Образац изјаве о независној понуди (Образац бр.10.)	ДА	НЕ
24.	Образац изјаве о средству финансијског обезбеђења (Образац бр. 11)	ДА	НЕ
25.	Банкарска гаранција за озбиљност понуде	ДА	НЕ
26.	Образац изјаве о прихватању услова из предметне јавне набавке(Образац. Бр. 12.)	ДА	НЕ
27.	Образац изјаве о упису у регистар понуђача (образац бр.13)	ДА	НЕ
28.	Модел уговора (образац бр. 14)	ДА	НЕ
29.	Предмер и предрачун	ДА	НЕ

**Напомена: попуњава понуђач, заокружити ДА или НЕ**

Образац садржаности понуде представља изјаву понуђача дату под моралном, материјалом и кривичном одговорношћу о садржају достављене документације уз понуду и као такав мора садржати информације о томе да ли је документ достављен уз понуду или не. Самим тим образац мора да носи потпуну информацију шта је понуђач доставио наручиоцу за предметну јавну набавку.

У \_\_\_\_\_

Потпис овлашћеног лица

Дана: \_\_\_\_\_

М.П. \_\_\_\_\_

ОБРАЗАЦ 2

**ОБРАЗАЦ ИЗЈАВЕ  
О ИСПУЊЕНОСТИ ОБАВЕЗНИХ УСЛОВА ИЗ КОНКУРСНЕ ДОКУМЕНТАЦИЈЕ ИЗ ЧЛАНА  
75.СТАВ 2. ЗАКОНА О ЈАВНИМ НАБАВКАМА**

Под пуном моралном, материјалном и кривичним одговорношћу, као заступник понуђача дајем следећу:

**ИЗЈАВУ**

**ПОНУЂАЧ,** \_\_\_\_\_, из \_\_\_\_\_, адреса \_\_\_\_\_ испуњава све **обавезне услове** прописане чланом 75. став 2. Закона о јавним набавкама ("Службени гласник РС" број 124/12, 14/15 и 68/15) и утврђене конкурсном документацијом за учешће у поступку јавне набавке ЈНМВ број Р1/17, наручиоца ЈКП "Комуналне службе" Пожаревац, односно:

1) Понуђач је поштовао обавезе које произлазе из важећих прописа о заштити на раду, запошљавању и условима рада, заштити животне средине.

2) Понуђачу није изречена мера забране обављања делатности која је на снази у време подношења понуде.

Датум: \_\_\_\_\_

ИМЕ И ПРЕЗИМЕ ОВЛАШЋЕНОГ ЛИЦА

ПОТПИС ОВЛАШЋЕНОГ ЛИЦА

М. П. \_\_\_\_\_

**НАПОМЕНА:** Уколико понуду подноси група понуђача, Изјава мора бити потписана од стране овлашћеног лица сваког понуђача из групе понуђача и оверена печатом.

Уколико понуду подноси понуђач са подизвођачем изјава мора бити потписана и оверена од стране овлашћеног лица понуђача и подизвођача.

Наручилац задржава право да сагласно члану 93. став 1. ЗЈН изврши проверу испуњености услова.

## ОБРАЗАЦ ПОНУДЕ

Понуда за јавну набавку радова – грађевинских радова, број ЈНВВ Р1/17, за коју је позив за подношење понуда објављен на Порталу јавних набавки.

### 1) ОПШТИ ПОДАЦИ О ПОНУЂАЧУ

Назив понуђача:	
Адреса понуђача:	
Матични број понуђача:	
Порески идентификациони број понуђача (ПИБ):	
Шифра делатности	
Име особе за контакт:	
Електронска адреса понуђача (e-mail):	
Телефон:	
Телефакс:	
Број рачуна понуђача и назив банке:	
Лице овлашћено за потписивање уговора	

### 2) ПОНУДУ ПОДНОСИ

- а) самостално
- б) са подизвођачем
- в) као заједничку понуду

*Напомена: заокружити начин подношења понуде.*

Број Понуде: \_\_\_\_\_

у \_\_\_\_\_

Потпис овлашћеног лица

Дана: \_\_\_\_\_

М.П. \_\_\_\_\_

# ЈКП „КОМУНАЛНЕ СЛУЖБЕ“ ПОЖАРЕВАЦ

## 3) ПОДАЦИ О ПОДИЗВОЂАЧУ

1)	Назив подизвођача:	
	Адреса:	
	Матични број:	
	Порески идентификациони број:	
	Име особе за контакт:	
	Процент укупне вредности набавке који ће извршити подизвођач:	
	Део предмета набавке који ће извршити подизвођач:	
2)	Назив подизвођача:	
	Адреса:	
	Матични број:	
	Порески идентификациони број:	
	Име особе за контакт:	
	Процент укупне вредности набавке који ће извршити подизвођач:	
	Део предмета набавке који ће извршити подизвођач:	

### Напомена:

Уколико понуђач наступа самостално овај образац ће прецртати и печатом и потписом оверити.

Уколико понуду подноси понуђач са подизвођачем образац мора бити оверен од стране овлашћеног лица понуђача.

Табелу „Подаци о подизвођачу“ попуњавају само они понуђачи који подносе понуду са подизвођачем, а уколико има већи број подизвођача од места предвиђених у табели, потребно је да се наведени образац копира у довољном броју примерака, да се попуни и достави за сваког подизвођача.

У \_\_\_\_\_

Потпис овлашћеног лица

Дана: \_\_\_\_\_

М.П. \_\_\_\_\_



# ЈКП „КОМУНАЛНЕ СЛУЖБЕ“ ПОЖАРЕВАЦ

## 4) ПОДАЦИ О УЧЕСНИКУ У ЗАЈЕДНИЧКОЈ ПОНУДИ

1)	Назив учесника у заједничкој понуди:	
	Адреса:	
	Матични број:	
	Порески идентификациони број:	
	Име особе за контакт:	
2)	Назив учесника у заједничкој понуди:	
	Адреса:	
	Матични број:	
	Порески идентификациони број:	
	Име особе за контакт:	
3)	Назив учесника у заједничкој понуди:	
	Адреса:	
	Матични број:	
	Порески идентификациони број:	
	Име особе за контакт:	

### Напомена:

Уколико понуђач наступа самостално овај образац ће прецртати и печатом и потписом оверити.

Уколико понуду подноси група понуђача образац мора бити потписан и оверен од стране сваког члана групе понуђача.

Табелу „Подаци о учеснику у заједничкој понуди“ попуњавају само они понуђачи који подnose заједничку понуду, а уколико има већи број учесника у заједничкој понуди од места предвиђених у табели, потребно је да се наведени образац копира у довољном броју примерака, да се попуни и достави за сваког понуђача који је учесник у заједничкој понуди.

У \_\_\_\_\_

Потпис овлашћеног лица

Дана: \_\_\_\_\_

М.П. \_\_\_\_\_

# ЈКП „КОМУНАЛНЕ СЛУЖБЕ“ ПОЖАРЕВАЦ

## ПРИЛОГ 1.

### СПЕЦИФИКАЦИЈА РАДОВА НА ИЗРАДИ ГРОБНИЦА И ОПСЕГА

Врста гробнице	Рок завршетка једне гробнице	Цена по комаду без ПДВ-а	Оквирна планирана количина	УКУПНО (цена по комаду x планирана количина)
3x1 за 1 гробно место			8	
3x1 за 2 гробна места			16	
2x3 за 2 гробна места			24	
2x3 за 4 гробна места			32	
2x3 за 6 гробних места			16	
3x3 за 3 гробна места			24	
3x3 за 5 гробних места			24	
3x3 за 7 гробних места			16	
ВРСТА ОПСЕГА	Рок завршетка једног опсега	Цена по комаду без ПДВ-а	Оквирна планирана количина	УКУПНО (цена по комаду x планирана количина)
1x3			64	
2x3			128	
3x3			32	
<b>УКУПНО</b>				

**Напомена:** Рокове изразити у радним сатима  
Цене изразити у динарима без ПДВ-а

у \_\_\_\_\_

Потпис овлашћеног лица

Дана: \_\_\_\_\_

М.П. \_\_\_\_\_

# ЈКП „КОМУНАЛНЕ СЛУЖБЕ“ ПОЖАРЕВАЦ

## ПРИЛОГ 2.

### СПЕЦИФИКАЦИЈА ЦЕНА НА ИЗВОЂЕЊУ ОСТАЛИХ РАДОВА

Р.бр.	Врста потребних радова	Оквирна планирана количина	Цена по јединици мере	УКУПНО
1.	Зидање гитер блоком d=20cm	50m <sup>2</sup>		
2.	Зидање гитер блоком d=25cm	50m <sup>2</sup>		
3.	Зидање циглом d=12cm	50m <sup>2</sup>		
4.	Зидање преградним блоком d=12cm	50m <sup>2</sup>		
5.	Зидање сипорекс блоком d=20cm	50m <sup>2</sup>		
6.	Малтерисање продуженим малтером	500m <sup>2</sup>		
7.	Малтерисање цементним малтером	250m <sup>2</sup>		
8.	Глетовање зидова и плафона	750m <sup>2</sup>		
9.	Израда термоизолације зидова и плафона каменом вуном FKDS d=5cm	250m <sup>2</sup>		
10.	Израда термоизолације зидова и плафона стуродуром d=3cm	250m <sup>2</sup>		
11.	Израда термоизолације зидова и плафона стуродуром d=5cm	250m <sup>2</sup>		
12.	Израда плафона од армстронг плоча на подконструкцији	125m <sup>2</sup>		
13.	Израда демит фасаде са завршном обрадом кулиром d=5cm	250m <sup>2</sup>		
14.	Израда демит фасаде са завршним малтером d=5cm	250m <sup>2</sup>		
15.	Бојење зидова и плафона	750m <sup>2</sup>		
16.	Бојење фасаде фасадном бојом	250m <sup>2</sup>		
17.	Израда фасаде од Хирофе прскањем	80m <sup>2</sup>		
18.	Монтажа и демонтажа фасадне цевне скеле	25m <sup>2</sup>		
19.	Рушење постојећих керамичких плочица	25m <sup>2</sup>		
20.	Лепљење керамичких плочица подних и зидних (плочице домаће	25m <sup>2</sup>		

## ЈКП „КОМУНАЛНЕ СЛУЖБЕ“ ПОЖАРЕВАЦ

	производње А класе)			
21.	Израда цементне кошуљице	75m <sup>2</sup>		
22.	Бетонирање плоче од ферт конструкције са оплатом и подупирањем	50m <sup>2</sup>		
23.	Бетонирање пуне плоче са оплатом и подупирањем	50m <sup>2</sup>		
24.	Израда дрвене кровне конструкције разних типова	125m <sup>2</sup>		
25.	Патосање крова даском	125m <sup>2</sup>		
26.	Патосање крова ОСБ плочом	125m <sup>2</sup>		
27.	Летвисање крова штафном	250m <sup>2</sup>		
28.	Летвисање крова летвом	250m <sup>2</sup>		
29.	Израда хидроизолације крова тер папиром	250m <sup>2</sup>		
30.	Израда хидроизолације крова кондором	250m <sup>2</sup>		
31.	Израда хидроизолације зидова кондором	250m <sup>2</sup>		
32.	Израда хидроизолације зидова панетратом	25m <sup>2</sup>		
33.	Покривање крова црепом	125m <sup>2</sup>		
34.	Покривање ограде црепом са израдом подконструкције од летви или малтера	200m		
35.	Везивање маије крова	20m		
36.	Израда водоводне инсталације у поду и зиду Ø3/4"	10m		
37.	Израда водоводне инсталације у поду и зиду Ø1/2"	10m		
38.	Израда водоводне инсталације у поду и зиду Ø2"	15m		
39.	Израда канализационе инсталације у поду Ø120мм	5m		
40.	Израда канализационе инсталације у поду Ø50мм	5m		
41.	Израда канализационе инсталације у поду Ø70мм	5m		
42.	Израда канализационе инсталације у поду Ø160мм	5m		

## ЈКП „КОМУНАЛНЕ СЛУЖБЕ“ ПОЖАРЕВАЦ

43.	Израда хидрантске мреже	10m		
44.	Набавка и уградња хидранта са млазницом, цревом и потребном опремом	1 ком.		
45.	Набавка и уградња природног шљунка d=10cm	50m <sup>2</sup>		
46.	Сечење бетона и асфалта	5m		
47.	Разбијање бетона пнеуматским чекићем	3m <sup>3</sup>		
48.	Одвоз шута	40m <sup>3</sup>		
49.	Превоз материјала шута без утовара	40m <sup>3</sup>		
50.	Утовар земље, шута машински	40m <sup>3</sup>		
51.	Набијање вибро плочом	10m <sup>2</sup>		
52.	Набавка и уградња ризле д=10цм са набијањем и финим планирањем	5m <sup>3</sup>		
53.	Машински ископ земље	100m <sup>3</sup>		
54.	Ручни ископ земље за темеље ограде гробница, ручни ископ земље на гробљима и ручни утовар са транспортом колица до 20м	100m <sup>3</sup>		
55.	Машинско и ручно набијање подтла до потребне набијености	10m <sup>2</sup>		
56.	Машинско скидање хумуса за израду страза и рашчишћавање парцела	50m <sup>3</sup>		
57.	Израда армираних бетонских стаза око гробница и опсега на гробљима у Пожаревцу и Костолцу	250m <sup>2</sup>		
58.	Израда армираних бетонских стаза на гробљима у Пожаревцу и Костолцу	250m <sup>2</sup>		
59.	Израда армираног темеља зида висине 0,30x0,80	15m		
60.	Израда темеља, стубова бетоном МВ20	10m <sup>3</sup>		
61.	Израда темеља, стубова бетоном МВ30	10m <sup>3</sup>		
62.	Бетонирање платоа, тротоара са мрежастом арматуром МВ25	50m <sup>2</sup>		
63.	Бетонирање темеља, греда, стубова у потребној уплати	5m <sup>3</sup>		

## ЈКП „КОМУНАЛНЕ СЛУЖБЕ“ ПОЖАРЕВАЦ

	бетоном МБ 25			
64.	Израда армиране бетонске окапнице 020x0,30 m	20m		
65.	Израда ограде блоковима висине 2m d-25cm	дужни m 50m		
66.	Израда ограде блоковима висине 1,6m d-25cm	дужни m 50m		
67.	Израда жичане ограде са бетонским стубовима у пољима од 3m	поље (3m) 10polja		
68.	Израда бетонских ивичњака 12x18x100	50m		
69.	Израда уличних ивичњака 18x24x100	50m		
70.	Израда армираних бетонских плоча на гробницама д=10cm	10m <sup>2</sup>		
71.	Израда и монтажа олушних хоризонтала и вертикала	10m		
72.	Набавка и монтажа арматуре RA	100kg		
73.	Набавка и монтажа арматуре GA	100kg		
74.	Набавка и монтажа арматуре MAG	100kg		
75.	Израда и монтажа гипсаних зидова са одговарајућом подконструкцијом	20m <sup>2</sup>		
76.	Израда и монтажа гипсаних плафона са одговарајућом подконструкцијом	20m <sup>2</sup>		
77.	Израда термоизолације зидова од минералне вуне d-5cm	20m <sup>2</sup>		
78.	Израда термоизолације плафона од минералне вуне d-5cm	20m <sup>2</sup>		
79.	Израда металних конструкција од профила различитих пресека и типова	50kg		
80.	Израда металне конструкције од металних профила	50kg		
81.	Израда металних решеткастих носача од металних профила	50kg		
82.	Израда решеткастих кровних носача од дрвене грађе (биндери)	50m <sup>2</sup>		
83.	Покривање кровних конструкција лимом, ребрасти лим 0,6mm према стандарду DX51D i 5 250	50m <sup>2</sup>		
84.	Покривање крова поцинкованим пластифицираним лимом	50m <sup>2</sup>		

## ЈКП „КОМУНАЛНЕ СЛУЖБЕ“ ПОЖАРЕВАЦ

85.	Покривање кровних конструкција лексаном	10m <sup>2</sup>		
86.	Набавка и монтажа PVC столарије	10m <sup>2</sup>		
87.	Набавка и монтажа алуминијумске столарије	10m <sup>2</sup>		
88.	Застакљивање постојећих прозора и врата са стаклом d=4cm	5m <sup>2</sup>		
89.	Набавка и монтажа санитарија WC шоља и водокотлића	1 ком.		
90.	Набавка и монтажа санитарија лавабо	1 ком.		
91.	Набавка и монтажа санитарија славина једноручна	1 ком.		
92.	Набавка и монтажа санитарија бојлер 80литара	1 ком.		
93.	Набавка и монтажа санитарија бојлер 10литара	1 ком.		
94.	Набавка и монтажа галантерија комплет	1 ком.		
95.	Израда платоа на слоју малтера или лепка од природног камена	100m <sup>2</sup>		
96.	Израда платоа на слоју малтера или лепка од мермера	100m <sup>2</sup>		
97.	Израда платоа на слоју малтера или лепка од гранитног камена	100m <sup>2</sup>		
98.	Израда платоа на слоју малтера или лепка од бехатон плоче d=8cm	100m <sup>2</sup>		
<b>УКУПНО</b>				

**Напомена:** ЦЕНЕ ИЗРАЖАВАТИ КАО ЦЕНЕ РАДОВА СА УРАЧУНАТИМ МАТЕРЈАЛОМ И ИСКАЗАНЕ БЕЗ ПДВ-а.

у \_\_\_\_\_

Потпис овлашћеног лица

Дана: \_\_\_\_\_

М.П. \_\_\_\_\_

ПРИЛОГ 3.

**УКУПНА ПОНУЂЕНА ЦЕНА, УСЛОВИ ПЛАЋАЊА И ГАРАНТНИ РОК**

1. Укупна цена за радове \_\_\_\_\_ без ПДВ-а  
(сабрати укупне цене прилога 1. и 2.)  
Словима: \_\_\_\_\_
2. Рок плаћања: \_\_\_\_\_ дана од дана пријема фактуре/рачуна (*минимум 15 дана, максимум 45 дана*);
3. Рок важења понуде: \_\_\_\_\_ дана од дана јавног отварања понуда (*минимум 60 дана*).
4. Гаранција на изведене радове износи \_\_\_\_\_ (*минимално 2 године*)  
(*изразити у данима*)

у \_\_\_\_\_

Потпис овлашћеног лица

Дана: \_\_\_\_\_

М.П. \_\_\_\_\_



**СПИСАК НАЈВАЖНИЈИХ ИЗВЕДЕНИХ РАДОВА  
ЗА ПОСЛЕДЊЕ ТРИ ГОДИНЕ (2014. 2015. И 2016.ГОД.) КОЈИ САДРЖИ  
ПРЕДУЗЕЋА, ЧИЈИ СУ ОВЕРЕНИ ОБРАСЦИ И ФОТОКОПИЈЕ ФАКТУРА ИЛИ  
СИТУАЦИЈА, ОВЕРЕНИХ ОД СТРАНЕ ИНВЕСТИТОРА И НАДЗОРНОГ ОРГАНА  
ПОДНЕТИ РАДИ ДОКАЗИВАЊА ДОДАТНИХ УСЛОВА**

<b>СПИСАК НАЈВАЖНИЈИХ ИЗВЕДЕНИХ РАДОВА</b>			
Р.бр.	Наручилац/Инвеститор	Вредност изведених радова	Печат и потпис инвеститора
<b>Најважнији изведени радова на изградњи гробница у износу од минимално 15.000.000,00 динара без ПДВ укупно за предходне три године (2014, 2015, 2016.г)</b>			
1.			
2.			
3.			
4.			
5.			
6.			
7.			
8.			
<b>Најважнији изведени радова на изградњи опсега у износу од минимално 5.000.000,00 динара без ПДВ укупно за предходне три године (2014, 2015, 2016.г)</b>			
1.			
2.			
3.			
4.			
5.			

## ЈКП „КОМУНАЛНЕ СЛУЖБЕ“ ПОЖАРЕВАЦ

6.			
7.			
8.			
<b>Најважнији изведени радови на изградњи објекта високоградње у износу од минимално 5.000.000,00 динара без ПДВ укупно за предходне три године (2014, 2015, 2016.г)</b>			
1.			
2.			
3.			
4.			
5.			
6.			
7.			
8.			

у \_\_\_\_\_

Потпис овлашћеног лица

Дана: \_\_\_\_\_

М.П. \_\_\_\_\_

**Напомена:** Уколико је број поднетих референци већи од осам, копирати овај образац у потребном броју примерака.

**ПОТВРДА О РЕАЛИЗАЦИЈИ ЗАКЉУЧЕНИХ УГОВОРА**

\_\_\_\_\_  
Назив инвеститора, даваоца потврде

из \_\_\_\_\_  
адреса

Заводни број: \_\_\_\_\_

Датум и место: \_\_\_\_\_

Овим потврђујемо да је привредно друштво /предузетник:

\_\_\_\_\_  
(унети податке понуђача),  
за потребе инвеститора: \_\_\_\_\_  
(унети податке инвеститора)

извео радове на:

1. Изради гробница
2. Изради опсега
3. у области високоградње  
(заокружити врсту радова)

У вредности од \_\_\_\_\_ динара без ПДВ-а, а на основу Уговора бр. \_\_\_\_\_ од \_\_\_\_\_ године, и да је све обавезе преузете по основу овог уговора извршио у потпуности, сагласно уговореном квалитету и у уговореном року.

Ова потврда се издаје ради учешћа у поступку јавне набавке и не може се употребити за друге сврхе

Контакт особа даваоца потврде : \_\_\_\_\_ тел: \_\_\_\_\_

**Да су подаци тачни својим потписом потврђују**

у \_\_\_\_\_ **Овлашћено лице даваоца потврде**  
М.Р. \_\_\_\_\_

М.Р. **Овлашћено лице понуђача**

Дана: \_\_\_\_\_

**НАПОМЕНА:** За доказивање додатних услова узимаће се у обзир потписане и печатом оверене потврде о извршеним радовима.

**ОБРАЗАЦ ИЗЈАВЕ**  
**О ПРИБАВЉАЊУ ПОЛИСЕ ОСИГУРАЊА**

Под пуном моралном, материјалном и кривичном одговорношћу изјављујем да ћемо, уколико у поступку јавне набавке број ЈНВВ Р1/17 наша понуда буде изабрана као најповољнија, те уколико приступимо закључењу уговора о извођењу грађевинских радова, наручиоцу, у тренутку закључења уговора, доставити полису осигурања од одговорности за штету причињену трећим лицима и стварима трећих лица за све време изградње, на било којој локацији, тј. до предаје радова наручиоцу и потписивања записника о примопредаји радова у висини вредности уговора.

Датум: \_\_\_\_\_

**ПОТПИС ОВЛАШЋЕНОГ ЛИЦА**  
\_\_\_\_\_

**М.П.**

*Образац потписује и оверава овлашћено лице понуђача уколико наступа самостално или са подизвођачима.*

*Образац потписује и оверава овлашћено лице овлашћеног члана групе понуђача или овлашћено лице члана групе.*

**СПОРАЗУМ ЧЛАНОВА ГРУПЕ ПОНУЂАЧА**

На основу члана 81. Закона о јавним набавкама ("Сл.гл.РС", број 124/2012, 14/15 и 68/15) саставни део заједничке понуде је споразум којим се понуђачи из групе међусобно и према наручиоцу обавезују на извршење јавне набавке, а који обавезно садржи податке о :

ПОДАТАК О	ИМЕ И ПРЕЗИМЕ	ПОТПИС ОДГОВОРНОГ ЛИЦА И ПЕЧАТ ЧЛАНА ГРУПЕ
1. Члану групе који ће бити носилац посла, односно који ће поднети понуду и који ће заступати групу понуђача пред наручиоцем;		Потпис одговорног лица: _____ м.п.
2. Опис послова сваког од понуђача из групе понуђача у извршењу уговора:		Потпис одговорног лица: _____ м.п. Потпис одговорног лица: _____ м.п. Потпис одговорног лица: _____ м.п. Потпис одговорног лица: _____ м.п.

У \_\_\_\_\_

Потпис овлашћеног лица

Дана: \_\_\_\_\_

М.П.

\_\_\_\_\_

**Напомена:** Уколико понуђач наступа самостално овај образац ће прецртати и печатом и потписом оверити.

ОБРАЗАЦ СТРУКТУРЕ ЦЕНЕ СА УПУТСТВОМ КАКО ДА СЕ ПОПУНИ

Ред. бр.	Врста трошка	Учешће у укупној цени (вредност у РСД без ПДВ-а)	Учешће у укупној цени (%)
	1	2	3
1.	Радови		
2.	Материјал		
3.	Остали трошкови:		
4.			
5.			
6.			
	<b>УКУПНО</b>		<b>100 %</b>

- У колону 1 понуђач уписује све трошкове које има у реализацији јавне набавке
- У колону 2 уписати учешће сваке наведене врсте трошка у укупној цени и тај износ изразити у динарима
- У колону 3 уписати учешће сваке наведене врсте трошка у укупној цени и тај износ изразити у процентима

Исказана укупна вредност у обрасцу структуре цене мора бити идентична укупној вредности исказаној у обрасцу понуде.

Образац структуре цене понуђач мора да попуни, овери печатом и потпише, чиме потврђује да су тачни подаци који су у обрасцу наведени.

ПОТПИС ОВЛАШЋЕНОГ ЛИЦА

М.П. \_\_\_\_\_

**Напомена:** Понуђач је дужан да попуни сваку појединачну ставку обрасца структуре цене (колоне 1, 2 и 3), јер ће у противном понуда бити **НЕПРИХВАТЉИВА**.

**ОБРАЗАЦ ТРОШКОВА ПРИПРЕМЕ ПОНУДЕ**

Приликом припремања понуде за јавну набавку грађевинских радова, број ЈНВВ Р1/17, као понуђач: \_\_\_\_\_, из \_\_\_\_\_ у складу са чланом 88. став 1. Закона, имао сам следеће трошкове :

Трошкове припреме и подношења понуде сноси искључиво понуђач и не може тражити од наручиоца накнаду трошкова.

Ако је поступак јавне набавке обустављен из разлога који су на страни наручиоца, наручилац је дужан да понуђачу надокнади трошкове израде узорка или модела, ако су израђени у складу са техничким спецификацијама наручиоца и трошкове прибављања средства обезбеђења, под условом да је понуђач тражио накнаду тих трошкова у својој понуди.

Р.бр.	ВРСТА ТРОШКА	ИЗНОС ТРОШКА У РСД
1.		
2.		
3.		
4.		
5.		
6.		
7.		
8.	Укупно	
9.	ПДВ	
10.	Укупно са ПДВ-ом	

у \_\_\_\_\_

**Потпис овлашћеног лица**

Дана: \_\_\_\_\_

**М.П.** \_\_\_\_\_

**Напомене:**

*Уколико понуђач није имао трошкове припремања понуде у овај образац мора бити уписана вредност од 0,00 динара и потписан и оверен.*

*Уколико понуђачи подносе заједничку понуду, група понуђача образац потписују и печатом оверавају сви понуђачи из групе понуђача*

*Уколико понуду подноси понуђач са подизвођачем образац мора бити оверен од стране овлашћеног лица понуђача.*

*Трошкове припреме и подношења понуде сноси искључиво понуђач и не може тражити од наручиоца накнаду трошкова.*

*Ако је поступак јавне набавке обустављен из разлога који су на страни наручиоца, наручилац је дужан да понуђачу надокнади трошкове израде узорка или модела, ако су израђени у складу са техничким спецификацијама наручиоца и трошкове прибављања средства обезбеђења, под условом да је понуђач тражио накнаду тих трошкова у својој понуди.*

**ОБРАЗАЦ ИЗЈАВЕ О НЕЗАВИСНОЈ ПОНУДИ**

У складу са чланом 26. Закона о јавним набавкама („Службени гласник РС“ број 124/12, 14/15 и 68/15) као и чланом 2. Правилника о обавезним елементима конкурсне документације у поступцима јавних набавки и начину доказивања испуњености услова („Службени гласник РС“ број 68/15), као понуђач: \_\_\_\_\_, из

\_\_\_\_\_ дајем

**ИЗЈАВУ  
О НЕЗАВИСНОЈ ПОНУДИ**

Под пуном материјалном и кривичном одговорношћу потврђујем да сам понуду у поступку јавне набавке грађевинских радова, број ЈНВВ Р1/17, поднео независно, без договора са другим понуђачима или заинтересованим лицима.

**Напомене:**

*Уколико понуду подноси група понуђача Изјава мора бити потписана од стране овлашћеног лица сваког понуђача из групе понуђача и оверена печатима.*

*Уколико понуду подноси понуђач са подизвођачем изјава мора бити оверена од стране овлашћеног лица понуђача и подизвођача.*

у \_\_\_\_\_

Потпис овлашћеног лица

Дана: \_\_\_\_\_

М.П. \_\_\_\_\_



**ИЗЈАВА ПОНУЂАЧА О ФИНАНСИЈСКОМ СРЕДСТВУ ОБЕЗБЕЂЕЊА  
УГОВОРА**

За јавну набавку грађевинских радова, за потребе ЈКП“Комуналне службе“  
Пожаревац бр. ЈНВВ Р1/17 дајем следећу

**ИЗЈАВУ**

Понуђач: \_\_\_\_\_, из \_\_\_\_\_,  
изјављујем да сам доставио тражена средства финансијског обезбеђења, за озбиљност  
понуде.

Изјављујем да сам сагласан да у случају одбијања да потпишем додељени уговор,  
наручилац реализује средство финансијског обезбеђења.

Тражена средства финансијског обезбеђења за добро извршење посла и за  
отклањање недостатака у гарантном року, изјављујем да ћу доставити сходно уговорним  
обавезама у роковима и на начин предвиђен уговором.

У \_\_\_\_\_

**Потпис овлашћеног лица понуђача**

Дана: \_\_\_\_\_

**М.П.**

\_\_\_\_\_

**ОБРАЗАЦ ИЗЈАВЕ  
О ПРИХВАТАЊУ УСЛОВА ИЗ ПРЕДМЕТНЕ ЈАВНЕ НАБАВКЕ**

Под пуном моралном, материјалном и кривичним одговорношћу, као заступник понуђача, дајем следећу:

***ИЗЈАВУ***

**ПОНУЂАЧ**, \_\_\_\_\_, из \_\_\_\_\_,  
адреса \_\_\_\_\_ прихвата све услове утврђене конкурсном документацијом за учешће у поступку јавне набавке радова бр.ЈНВВ Р1/17, наручиоца ЈКП“Комуналне службе“ Пожаревац.

у \_\_\_\_\_

**Потпис овлашћеног лица понуђача**

Дана: \_\_\_\_\_

М.П. \_\_\_\_\_

ОБРАЗАЦ 13.

ОБРАЗАЦ О УПИСУ У ПРИВРЕДНИ РЕГИСТАР ПОНУЂАЧА

Под пуном моралном, материјалном и кривичним одговорношћу, као понуђача дајем следећу:

**ИЗЈАВУ**

**ПОНУЂАЧ**, \_\_\_\_\_, из \_\_\_\_\_,  
адреса \_\_\_\_\_, да сам уписан у Регистар понуђача и у  
прилог достављам доказ да сам уписан у Регистар понуђача.

**НАПОМЕНА:**

*Уколико понуђач није уписан у Регистар понуђача овај образац прецртава и печатом и потписом оверава од стране овлашћеног лица .*

*Уколико понуђачи подnose заједничку понуду, наведени образац се попуњава и доставља за сваког члана групе понуђача, прецртан и потписан/оверен или попуњен и потписа/оверен, у зависности да ли је члан групе уписан у Регистар или не.*

*Уколико понуду подноси понуђач са подизвођачем наведени образац се попуњава и доставља за сваког подизвођача прецртан и потписан/оверен или попуњен и потписа/оверен, у зависности да ли је подизвођач уписан у Регистар или не.*

У \_\_\_\_\_

Потпис овлашћеног лица

Дана: \_\_\_\_\_

М.П. \_\_\_\_\_

**МОДЕЛ УГОВОРА  
УГОВОР ВРШЕЊУ ГРАЂЕВИНСКИХ РАДОВА**

Закључен између:

- **Јавно Комунално Предузеће „Комуналне службе“ Пожаревац**, ул.Југ Богданова 22., кога заступа директор Јовић Слободан, у даљем тексту **Наручилац**

**Понуђач:**

- \_\_\_\_\_,

кога заступа \_\_\_\_\_, из

\_\_\_\_\_ у даљем тексту **Извршилац**, са друге стране са

**Подизвођачима (попуњава понуђач):**

1. \_\_\_\_\_
2. \_\_\_\_\_
3. \_\_\_\_\_

(унети назив, седиште , матични број)

**Учесницима у зједничкој понуди (попуњава понуђач):**

1. \_\_\_\_\_
2. \_\_\_\_\_
3. \_\_\_\_\_
4. \_\_\_\_\_

(унети назив, седиште , матични број)

Уговорне стране констатују:

- да је Наручилац на основу Закона о јавним набавкама ("Службени гласник Републике Србије" број 124/12 , 14/15 и 68/15), на основу позива за подношење понуда за набавку грађевинских радова у складу са Одлуком 01-963/1 од 07.03.2017. године, спровео поступак јавне набавке велике вредности – набавка грађевинских радова ЈНВВ Р1/17.

- да је извршилац дана \_\_\_\_\_ године доставио своју понуду број \_\_\_\_\_ од \_\_\_\_\_ године која се налази у прилогу и саставни је део уговора; **\*попуњава понуђач**

- да понуда извршиоца у потпуности одговора условима документације јавне набавке која се налази у прилогу и саставни је део уговора;

- да је Наручилац у складу са Законом, на основу понуде извршиоца и Одлуке о додели уговора број \_\_\_\_\_ од \_\_\_\_\_ године, изабрао Извршиоца за набавку грађевинских радова Наручиоцу.

**Члан 1.**

Предмет уговора су грађевински радови на изградњи гробница и опсега, као и осталих радова на одржавању објеката ЈКП „Комуналне службе“ (у даљем тексту Предмет уговора), који треба да се изврше на изградњи: гробница, разних димензија (од 1x3m са 2 места до 3x3m са 12 места); опсега, разних димензијаа (од 1x3m до 3x3m), као и грађевинских радова на реновирању, реконструкцији, адаптацији и изградњи пословних просторија и простора, по потреби предузећа, које ће пружати Извршилац Наручиоцу у периоду од годину дана од дана потписивања овог уговора , односно до испуњења финансијеске вредности уговора.

# JKP „КОМУНАЛНЕ СЛУЖБЕ“ ПОЖАРЕВАЦ

---

## Члан 2.

Предмет уговора ће се вршити у обиму који захтева Наручилац, а по роковима које је гарантовао Извршилац у својој понуди приликом пријављивања на Јавни позив, или које је гарантовао Извршилац приликом склапања посла за појединачне радове.

Вредност послова обављених и наплаћених по овом уговору могу износити до процењене вредности јавне набавке по којој је додељен овај уговор у износу од **(\*попуњава наручилац).**

## Члан 3.

Извођач се обавезује да изведе радове у складу са важећим прописима, техничким прописима, инвестиционо-техничком документацијом и овим уговором, и да по завршетку радова изведене радове преда наручиоцу.

Извођач се обавезује :

- да пре почетка радова наручиоцу достави решење о именовању одговорног извођача радова;

- да се строго придржава мера заштите на раду;

- да по завршеним радовима одмах обавести наручиоца да је завршио радове и да је спреман за њихов пријем;

- да испуни све уговорене обавезе стручно, квалитетно, према важећим стандардима за ту врсту посла и у уговореном року;

- да обезбеди довољну радну снагу на градилишту и благовремену испоруку уговореног материјала и опреме потребну за извођење уговором предузетих радова;

- да обезбеди безбедност свих лица на градилишту, као и одговарајуће обезбеђење складишта својих материјала и слично, тако да се наручилац ослобађа свих одговорности према државним органима, што се тиче безбедности, прописа о заштити животне средине, и радно-правних прописа за време укупног трајања извођења радова до предаје радова наручиоцу;

- да уредно води све књиге предвиђене законом и другим прописима Републике Србије, који регулишу ову област;

- да омогући вршење стручног надзора на објекту;

- да поступи по свим основаним примедбама и захтевима наручиоца датим на основу извршеног надзора и да у том циљу, у зависности од конкретне ситуације, о свом трошку, изврши поправку или рушење или поновно извођење радова, замену набављеног или уграђеног материјала, опреме, уређаја и постројења или убрзања извођења радова када је запао у доцњу у погледу уговорених рокова извођења радова;

- да уведе у рад више смена, продужи смену или уведе у рад више извршилаца, без права на повећање трошкова или посебне накнаде за то уколико не испуњава предвиђену динамику;

- да сноси трошкове накнадних прегледа комисије за пријем радова уколико се утврде неправилности и недостаци;

- да гарантује квалитет изведених радова и употребљеног материјала, с тим да отклањању недостатка у гарантном року за изведене радове извођач мора да приступи у року од 5 дана.

-Извођач се обавезује да о свом трошку обезбеди и истакне на видном месту таблу, која мора да садржи податке дефинисане Законом о планирању и изградњи.

- Извршилац се обавезује да ће за сваку појединачну извршену услугу или испоруку испоставити фактуру или привремену или икончану ситуацију са свом неопходном пратећом документацијом, као што су обрачунски лист грађевинске књиге, грађевински дневник, предмер и прерачун радова и сл.. Сва неопходна документација мора бити оверена од стране надзорног органа кога одреди Наручилац.

# JKP „КОМУНАЛНЕ СЛУЖБЕ“ ПОЖАРЕВАЦ

---

- Фактуру и/или привремену ситуацију за изведене радове, оверену од стране надзорног органа, извођач мора доставити најмање једном месечно, и то до 5-ог у текућем месецу за све радове изведене и завршене у претходном месецу.

- Извођач је дужан да осигура извођење радова код осигуравајућег завода на уговорени износ за све време изградње, тј. до предаје радова наручиоцу и кориснику и потписивања записника о примопредаји.

## Члан 4.

Наручилац се обавезује:

- Да Извршиоцу плати Предмет уговора, по условима и року које је Извршилац представио у својој понуди приликом пријављивања на Јавни позив, или по условима који су накнадно договорени између уговорених страна за појединачне радове, а који не могу бити неповољнији од понуђених у понуди приликом пријављивања на Јавни позив.

- Да ће обезбедити вршење стручног надзора над извршењем уговорних обавеза извођача, о чему закључује посебан уговор са надзорним органом.

- Да се обавезује да уведе извођача у посао, предајући му инвестиционо-техничку документацију, као и обезбеђујући му несметан прилаз градилишту.

- Да се обавезује да учествује у раду комисије за примопредају и коначни обрачун са стручним надзором и извођачем радова.

## Члан 5.

Цена Предмета уговора мора бити гарантована од стране Извршиоца за период важења Уговора, са тим да је цена Предмета уговора дефинисана у понуди приликом пријављивања на Јавни позив..

Цена се не може мењати.

Уколико Извршилац не поштује уговорене цене, Уговор се поништава и Наручилац задржава право да тражи новог Извршиоца.

## Члан 6.

Извршилац је дужан да Наручиоцу достави сву потребну документацију која ће пратити и описати извршење Предмета уговора, као и гаранцију на извршене радове и испоручени материјал. Услови гаранције дати су условима понуде приликом пријављивања на Јавни позив, или су накнадно договорени између уговорних страна за појединачне радове.

О испуњењу гарантних услова се старају Наручилац и Извршилац услуга. У случају неиспуњења гарантних услова Наручилац задржава право раскида Уговора.

Извршилац је дужан да изврши Предмет уговора у року који је гарантовао Извршилац у својој понуди приликом пријављивања на Јавни позив, а што ће бити евидентирано документацијом (грађевинског књигом).

Уколико извођач касни са извођењем радова, односно уколико Наручилац оцени да кашњење у извођењу радова може утицати на рок завршетка радова, има право да раскине уговор, одмах активира банкарску гаранцију за добро извршење посла и ангажује другог извођача радова, а извођач се обавезује да без одлагања наручиоцу омогући да другог извођача уведе у посао.

Извођач има право на продужење уговореног рока за извођење радова у случају наступања ванредних догађаја у случају више силе, који се у време закључења уговора нису могли предвидети и за које Извођач није крив. Наступање, трајање и престанак ванредних догађаја и околности Извођач уписује у грађевински дневник и о тим околностима писмено извештава Наручиоца.

Гарантни рок за изведене радове је \_\_\_\_\_ месеци, рачунајући од дана потписивања записника о примопредаји радова.

# ЈКП „КОМУНАЛНЕ СЛУЖБЕ“ ПОЖАРЕВАЦ

Извођач се обавезује да Наручиоцу се обавезује да пре потписивања уговора достави оригиналну банкарску гаранцију или бланко меницу за отклањање недостатака у гарантном року плативу на први позив без приговора и то у износу од 10 % од вредности понуде са ПДВ са роком важности од 5 дана дужим од уговореног гарантног рока.

Уколико Извођач у наведеном року не обезбеди и преда Наручиоцу гаранцију из претходног става биће му задржано 10 % од укупне цене радова по овом Уговору.

Грешке, односно недостатке које утврди Наручилац у гарантном року, Извођач мора да отклони у року од 15 календарских дана од дана писменог позива Наручиоца.

Уколико недостатке Извођач не отклони у року из претходног става, Наручилац ће активирати банкарску гаранцију за отклањање грешака у гарантном року и има право те радове уступити другом извођачу.

## Члан 7.

Уколико се током извођења радова појави потреба за ивођењем вишкова радова на појединим позицијама радова, Извођач је дужан да застане са том врстом радова и писмено обавести стручни надзор и Наручиоца.

Накнадни и додатни радови су радови који нису уговорени падају на терет понуђача.

Изведени додатни и накнадни радови, без сагласности Наручиоца и посебно закљученог уговора правно су неважећи и Наручилац исте неће исплатити.

## Члан 8.

Уговорне стране имају право да једнострано писмено раскину уговор са отказним роком од 30 дана. Раскид уговора не ослобађа ни једну уговорну страну од испуњења свих уговором прихваћених обавеза до дана раскида уговора.

## Члан 9.

Наручилац ће уновчити средства пбезбеђења:

1. Банкарску гаранцију за добро извршење посла, наручилац ће уновчити у случају да понуђач не буде извршавао своје уговорене обавезе у роковима, ценама и на начин предвиђен уговором.

2. Банкарску гаранцију или меницу за отклањање недостатака у гарантном року, наручилац ће уновчити у случају да понуђач не буде отклонио недостатке своје уговорене обавезе гаранције на извршене радове у роковима и на начин предвиђен понудом.

## Члан 10.

Уговорне стране су сагласне да се евентуалне измене и допуне овог уговора изврше у писаној форми закључивањем анекса овог уговора.

## Члан 11.

За све што није дефинисано овим уговором примењиваће се одредбе Закона о облигационим односима и Закона о јавним набавкама. Уколико по овом уговору настане спор, Наручилац и Извршилац ће настојати да исте реше споразумно, а у противном признају надлежност Привредног суда у Пожаревцу.

Овај уговор ступа на снагу даном закључивања.

Уговор је сачињен у 4 (четири) истоветна примерка од којих свака страна задржава по 2 (два) примерка.

Извршилац

Наручилац

**ЈКП „КОМУНАЛНЕ СЛУЖБЕ“ ПОЖАРЕВАЦ**

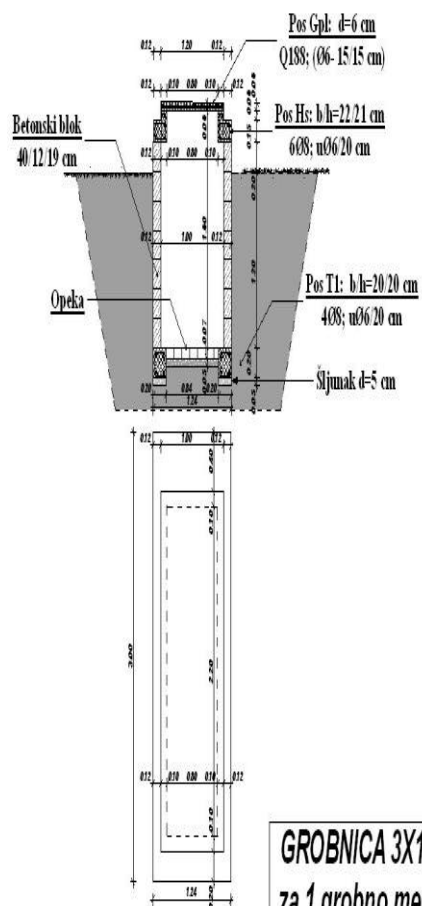
**ЈАВНА НАБАВКА ВЕЛИКЕ ВРЕДНОСТИ БР. ЈНВВ Р1/17**

**НАБАВКА ГРАЂЕВИНСКИХ РАДОВА НА ИЗГРАДЊИ ГРОБНИЦА И ОПСЕГА И ОСТАЛИХ  
РАДОВА НА ОДРЖАВАЊУ ОБЈЕКТА ЈКП „КОМУНАЛНЕ СЛУЖБЕ“**

**ДЕО III**

**(ПРОЈЕКТНА ДОКУМЕНТАЦИЈА)**





**PREDMER I PREDRAČUN RADOVA**

**NA IZGRADNJI GROBNICE 3,00×1,00m - jedno  
grobnno mesto**

Pozicija broj	OPIS POZICIJE	Jedinica mere	količina	Jedinična cena	Iznos
<b>I</b>	<b>ZEMLJANI RADOVI</b>				
1.	Iskop zemlje III kategorije u širokom otkopu na dubini 0-2 m, 80% mašinski i 20 % ručno. U cenu zaračunati i utovar u traktorsku prikolicu i odvozi na deponiju udaljenu do 5,00 km. $1,24 \times 3,00 \times 1,32 + 0,20 \times 0,13 \times (3,00 + 3,00 + 0,84 + 0,84) =$	m <sup>3</sup>	5.11		
2.	Nabavka, dovoz i ugradnja prirodnog šljunka u tampon sloj d=5 cm ispod stopa temelja i podne ploče. $1,24 \times 3,00 =$	m <sup>2</sup>	3.72		
	svega:	din			
<b>II</b>	<b>ZIDARSKI RADOVI</b>				
1.	Nabavka potrebnog materijala i zidanje zidova grobnice betonskim blokom 40/12/19 cm u cementnom malteru 1:3. Horizontalne i vertikalne spojnice potpuno popuniti malterom. Po završenom zidanju izvršiti dersovanje vidljivih površina zidova cementnim malterom 1:3. $(2,76 + 2,76 + 1,00 + 1,00) \times 1,40 =$	m <sup>2</sup>	10.53		
2.	Nabavka potrebnog materijala i polaganje pune cigle - pološke na sloju prirodnog šljunka d=5 cm. Spojnice popuniti prosejanim peskom. $0,84 \times 2,60 =$	m <sup>2</sup>	2.18		
	svega:	din			
<b>III</b>	<b>BETONSKI I ARMIRANOBETONSKI RADOVI</b>				
1.	Nabavka potrebnog materijala, izrada betona MB-20 i betoniranje armiranobetonskih stopa temelja. Beton se spravlja u mešalici i ugrađuje ručno sa vibriranjem. Oplata i armatura se obračunavaju posebno. $(3,00 + 3,00 + 0,84 + 0,84) \times 0,20 \times 0,20 =$	m <sup>3</sup>	0.31		
2.	Nabavka potrebnog materijala, izrada betona MB-20 i betoniranje armiranobetonskih horizontalnih serklaža. Beton se spravlja u mešalici i ugrađuje ručno sa vibriranjem. Oplata i armatura se obračunavaju posebno. $(2,40 + 2,40 + 0,80 + 0,80) \times (0,15 \times 0,22 + 0,12 \times 0,06) =$	m <sup>3</sup>	0.26		
3.	Nabavka potrebnog materijala, izrada betona MB-20 i betoniranje armiranobetonskih vertikalnih serklaža. Beton se spravlja u mešalici i ugrađuje ručno sa vibriranjem. Oplata i armatura se obračunavaju posebno. $0,12 \times 0,12 \times 1,40 \times 4 =$	m <sup>3</sup>	0.08		

## JKP „KOMUNALNE SLUŽBE“ POŽAREVAČ

4.	Nabavka potrebnog materijala, izrada betona MB-20 i betoniranje gornje armiranobetonske ploče grobnice d=10 cm. Beton se spravlja u mešalici i ugrađuje ručno sa vibriranjem. Oplata i armatura se obračunavaju posebno. $0,38 \times 1,24 =$	m <sup>2</sup>	0.47		
5.	Nabavka potrebnog materijala, izrada betona MB-20 i betoniranje montažnih armiranobetonskih poklopnih ploča d=6 cm. Beton se spravlja u mešalici i ugrađuje ručno sa vibriranjem. Oplata i armatura se obračunavaju posebno. $1,04 \times 2,40 =$	m <sup>2</sup>	2.50		
	svega:	din			
<b>IV ARMIRAČKI RADOVI</b>					
1.	Nabavka potrebnog materijala, ispravljanje, sečenje, savijanje i montaža armature od betonskog čelika <b>GA-240/360.</b> -temelji $\varnothing 8 (3,15+1,40) \times 2 \times 4 \times 0,395 = 14,38$ $\varnothing 6 (2,95+1,20) \times 2 \times 5 \times 0,84 \times 0,222 = 7,74$ - vertikalni serklaži $\varnothing 8$ $1,90 \times 4 \times 4 \times 0,395 = 12,01$ $\varnothing 6$ $1,40 \times 5 \times 4 \times 0,52 \times 0,222 = 3,23$ - horizontalni serklaži $\varnothing 8$ $(3,15+1,40) \times 2 \times 6 \times 0,395 = 21,57$ $\varnothing 6$ $(2,95+1,20) \times 2 \times 5 \times 1,09 \times 0,222 = 10,04$	kg	68.97		
2.	Nabavka potrebnog materijala, sečenje, i montaža mrežaste armature <b>MA -500/560.</b> - gornja ploča Q-188 $0,45 \times 1,20 \times 2,96 = 1,60$ - poklopna ploča Q-188 $0,76 \times 1,00 \times 3 \times 2,96 = 6,75$	kg	8.35		
3.	Nabavka potrebnog materijala izrada i montaža alki za montažu poklopnih ploča od glatkog čelika <b>GA-240/360.</b> $3 \times 4 =$	kom	12		
	svega:	din			
<b>V TESARSKI RADOVI</b>					
1.	Nabavka materijala i izrada potrebne oplata za betoniranje: - stope temelja $(2,60+2,60+0,84+0,84) \times 0,12 =$	m <sup>2</sup>	0.83		
2.	Nabavka materijala i izrada potrebne oplata za betoniranje: - horizontalnih serklaža sa vencem $(2,40+2,40+0,80+0,80) \times (0,10+0,21+0,15+0,06) =$	m <sup>2</sup>	3.33		
3.	Nabavka materijala i izrada potrebne oplata za betoniranje: - vertikalnih serklaža $1,40 \times (0,10+0,10) \times 4 =$	m <sup>2</sup>	1.12		
4.	Nabavka materijala i izrada potrebne oplata za betoniranje gornje ploče grobnice. U cenu uračunati i podupiranje oplata. $(0,26+0,15) \times (1,00+0,15+0,15) =$	m <sup>2</sup>	0.53		
5.	Nabavka materijala i izrada kalupa (oplate) za betoniranje poklopnih ploča. $((0,80+0,06+0,06) \times (1,04+0,06+0,06)) \times 3 =$	m <sup>2</sup>	3.20		
	svega:	din			

## ЈКП „КОМУНАЛНЕ СЛУЖБЕ“ ПОЖАРЕВАЦ

	<b>REKAPITULACIJA</b>				
<b>I</b>	<b>ZEMLJANI RADOVI</b>	din			
<b>II</b>	<b>ZIDARSKI RADOVI</b>	din			
<b>III</b>	<b>BETONSKI I ARM.BETONSKI RADOVI</b>	din			
<b>IV</b>	<b>ARMIRAČKI RADOVI</b>	din			
<b>V</b>	<b>TESARSKI RADOVI</b>	din			
	<b>UKUPNA VREDNOST RADOVA:</b>	din			

### SPECIFIKACIJA MATERIJALA

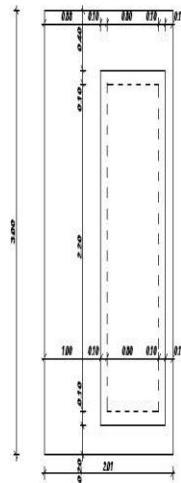
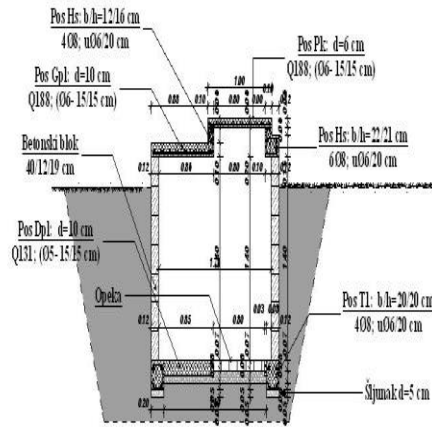
1. Šljunak prirodni	0,85×1,25+0,19=	m <sup>3</sup>	1.25
2. Pesak	10,53×0,02+0,05=	m <sup>3</sup>	0.26
3. Cement	1,06×300+10,53×0,02×470=	kg	417
4. Blok betonski 40/12/19	10,53×12,5=	kom	132
5. Ciga puna	2,18×32=	kom	69
6. Gvožđe betonsko Ø6	21,01×1,05=	kg	22.06
7. Gvožđe betonsko Ø8	47,96×1,05=	kg	50.36
8. Elektrovarena mreža Q-188	8,35×1,10=	kg	9.19

У \_\_\_\_\_

Потпис овлашћеног лица понуђача

Дана: \_\_\_\_\_

М.П. \_\_\_\_\_



**GROBNICA 2X3 m**  
 za 2 grobna mesta  
 R=1:25

# JKP „KOMUNALNE SLUŽBE“ POŽAREVAČ

## PREDMER I PREDRAČUN RADOVA

**NA IZGRADNJI GROBNICE 3,00×2,00m - dva grobna mesta**

Pozicija broj	OPIS POZICIJE	Jedinica mere	količina	Jedinična cena	Iznos
<b>I ZEMLJANI RADOVI</b>					
1.	Iskop zemlje III kategorije u širokom otkopu na dubini 0-2 m, 80% mašinski i 20 % ručno. U cenu zaračunati i utovar u traktorsku prikolicu i odvozi na deponiju udaljenu do 5,00 km. $2,00 \times 3,00 \times 1,35 + 0,20 \times 0,10 \times (3,00 + 3,00 + 1,60 + 1,60) =$	$m^3$	9.94		
2.	Nabavka, dovoz i ugradnja prirodnog šljunka u tampon sloj d=5 cm ispod stopa temelja i podne ploče. $2,00 \times 3,00 =$	$m^2$	6.00		
	svega:	din			
<b>II ZIDARSKI RADOVI</b>					
1.	Nabavka potrebnog materijala i zidanje zidova grobnice betonskim blokom 40/12/19 cm u cementnom malteru 1:3. Horizontalne i vertikalne spojnice potpuno popuniti malterom. Po završenom zidanju izvršiti dersovanje vidljivih površina zidova cementnim malterom 1:3. $(2,76 + 2,76 + 1,76 + 1,76) \times 1,40 =$	$m^2$	12.66		
2.	Nabavka potrebnog materijala i polaganje pune cigle - pološke na sloju prirodnog šljunka d=5 cm. Spojnice popuniti prosejanim peskom. $0,80 \times 2,60 =$	$m^2$	2.08		
	svega:	din			
<b>III BETONSKI I ARMIRANOBETONSKI RADOVI</b>					
1.	Nabavka potrebnog materijala, izrada betona MB-20 i betoniranje armiranobetonskih stopa temelja. Beton se spravlja u mešalici i ugrađuje ručno sa vibriranjem. Oplata i armatura se obračunavaju posebno. $(3,00 + 3,00 + 1,60 + 1,60) \times 0,20 \times 0,20 =$	$m^3$	0.37		
2.	Nabavka potrebnog materijala, izrada betona MB-20 i betoniranje armiranobetonskih horizontalnih serklaža. Beton se spravlja u mešalici i ugrađuje ručno sa vibriranjem. Oplata i armatura se obračunavaju posebno. $(3,00 + 3,00 + 1,76 + 1,76) \times 0,15 \times 0,12 =$	$m^3$	0.17		
3.	Nabavka potrebnog materijala, izrada betona MB-20 i betoniranje armiranobetonskih vertikalnih serklaža. Beton se spravlja u mešalici i ugrađuje ručno sa vibriranjem. Oplata i armatura se obračunavaju posebno. $0,12 \times 0,12 \times 1,40 \times 4 =$	$m^3$	0.08		

## JKP „KOMUNALNE SLUŽBE“ POŽAREVAČ

4.	Nabavka potrebnog materijala, izrada betona MB-20 i betoniranje armiranobetonskog horizontalnog venca. Beton se spravlja u mešalici i ugrađuje ručno sa vibriranjem. Oplata i armatura se obračunavaju posebno. $(2,40+2,40+0,80+0,80) \times 0,16 \times 0,10 =$	m <sup>3</sup>	0.10		
5.	Nabavka potrebnog materijala, izrada betona MB-20 i betoniranje gornje armiranobetonske ploče grobnice d=10 cm. Beton se spravlja u mešalici i ugrađuje ručno sa vibriranjem. Oplata i armatura se obračunavaju posebno. $0,28 \times 1,00 + 0,76 \times 2,76 =$	m <sup>2</sup>	2.38		
6.	Nabavka potrebnog materijala, izrada betona MB-20 i betoniranje montažnih armiranobetonskih poklopnih ploča d=6 cm. Beton se spravlja u mešalici i ugrađuje ručno sa vibriranjem. Oplata i armatura se obračunavaju posebno. $1,00 \times 2,40 =$	m <sup>2</sup>	2.40		
	svega:	din			
<b>IV ARMIRAČKI RADOVI</b>					
1.	Nabavka potrebnog materijala, ispravljanje, sečenje, savijanje i montaža armature od betonskog čelika <b>GA-240/360.</b> -temelji $\varnothing 8 (3,15+2,15) \times 2 \times 4 \times 0,395 = 16,75$ $\varnothing 6 (2,95+1,95) \times 2 \times 5 \times 0,84 \times 0,222 = 9,14$ - vertikalni serklaži $\varnothing 8$ $1,85 \times 4 \times 4 \times 0,395 = 11,69$ $\varnothing 6$ $1,40 \times 5 \times 4 \times 0,52 \times 0,222 = 3,23$ - horizontalni serklaži $\varnothing 8$ $(3,15+2,15) \times 2 \times 4 \times 0,395 = 16,75$ $\varnothing 6$ $(2,95+1,95) \times 2 \times 5 \times 0,60 \times 0,222 = 6,53$ - horizontalni venac $\varnothing 8$ $(2,55+1,15) \times 2 \times 4 \times 0,395 = 11,69$ $\varnothing 6$ $(2,35+0,95) \times 2 \times 5 \times 0,54 \times 0,222 = 3,49$	kg	79.27		
2.	Nabavka potrebnog materijala, sečenje, i montaža mrežaste armature <b>MA -500/560.</b> - gornja ploča Q-188 $0,45 \times 1,20 \times 2,96 + 1,05 \times 2,95 \times 2,96 = 10,77$ - poklopna ploča Q-188 $0,76 \times 1,00 \times 3 \times 2,96 = 6,75$ -podna ploča Q-131 $1,05 \times 2,95 \times 2,06 = 6,38$	kg	23.90		
3.	Nabavka potrebnog materijala izrada i montaža alki za montažu poklopnih ploča od glatkog čelika <b>GA-240/360.</b> $3 \times 4 =$	kom	12		
	svega:	din			
<b>V TESARSKI RADOVI</b>					
1.	Nabavka materijala i izrada potrebne oplata za betoniranje: - stope temelja $(2,60+2,60+1,60+1,60) \times 0,15 =$	m <sup>2</sup>	1.26		
2.	Nabavka materijala i izrada potrebne oplata za betoniranje: - horizontalnih serklaža $(2,76+2,76+1,76+1,76) \times 0,05 + (3,00+3,00+2,00+2,00) \times 0,15 =$	m <sup>2</sup>	1.95		

## JKP „КОМУНАЛНЕ СЛУЖБЕ“ ПОЖАРЕВАЦ

3.	Nabavka materijala i izrada potrebne oplate za betoniranje: - horizontalnog venca $(2,40+2,40+0,80+0,80) \times (0,10+0,15+0,05) =$	m <sup>2</sup>	1.92		
4.	Nabavka materijala i izrada potrebne oplate za betoniranje: vertikalnih serklaža $1,40 \times (0,10+0,10) \times 4 =$	m <sup>2</sup>	1.12		
5.	Nabavka materijala i izrada potrebne oplate za betoniranje gornje ploče grobnice. U cenu uračunati i podupiranje oplate. $0,26 \times 1,00 + 0,76 \times 2,76 =$	m <sup>2</sup>	2.36		
6.	Nabavka materijala i izrada kalupa (oplate) za betoniranje poklopnih ploča. $((0,80+0,06+0,06) \times (1,04+0,06+0,06)) \times 3 =$	m <sup>2</sup>	3.20		
	svega:	din			
	<b>REKAPITULACIJA</b>				
I	<b>ZEMLJANI RADOVI</b>	din			
II	<b>ZIDARSKI RADOVI</b>	din			
III	<b>BETONSKI I ARM.BETONSKI RADOVI</b>	din			
IV	<b>ARMIRAČKI RADOVI</b>	din			
V	<b>TESARSKI RADOVI</b>	din			
	<b>UKUPNA VREDNOST RADOVA:</b>	din			

### SPECIFIKACIJA MATERIJALA

1. Šljunak prirodni	$1,10 \times 1,25 + 0,30 =$	m <sup>3</sup>	1.68
2. Pesak	$12,66 \times 0,02 + 0,05 =$	m <sup>3</sup>	0.3
3. Cement	$1,10 \times 300 + 12,66 \times 0,02 \times 470 =$	kg	449
4. Blok betonski 40/12/19	$12,66 \times 12,5 =$	kom	158
5. Ciga puna	$2,08 \times 32 =$	kom	66
6. Gvožđe betonsko Ø6	$22,39 \times 1,05 =$	kg	23.51
7. Gvožđe betonsko Ø8	$56,88 \times 1,05 =$	kg	59.72
8. Elektrovarena mreža Q-188	$17,52 \times 1,10 =$	kg	19.27
9. Elektrovarena mreža Q-131	$6,38 \times 1,10 =$	kg	7.02

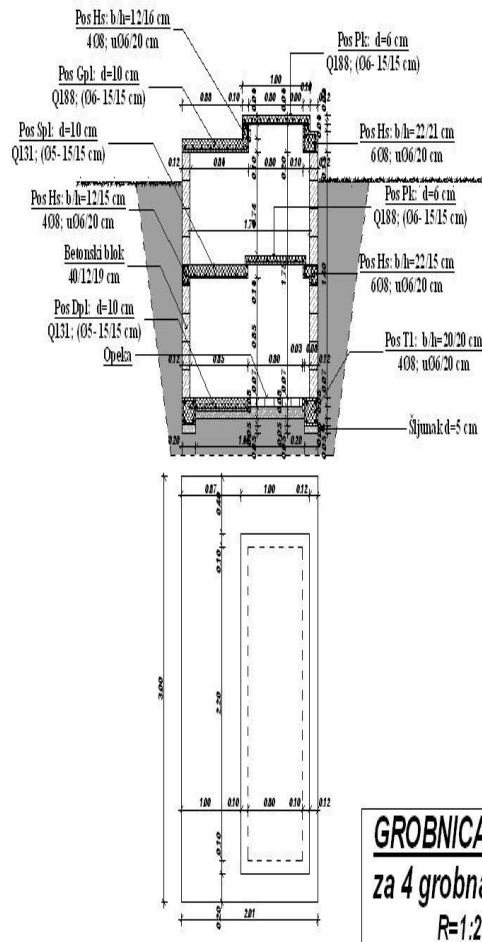
У \_\_\_\_\_

Потпис овлашћеног лица понуђача

Дана: \_\_\_\_\_

М.П. \_\_\_\_\_





# JKP „KOMUNALNE SLUŽBE“ POŽAREVAČ

## PREDMET I PREDRAČUN RADOVA

**NA IZGRADNJI GROBNICE 3,00×2,00m - četiri grobna mesta**

Pozicija broj	OPIS POZICIJE	Jedinica mere	količina	Jedinična cena	Iznos
<b>I ZEMLJANI RADOVI</b>					
1.	Iskop zemlje III kategorije širokom otkopu na dubini 0-2 m, 80% mašinski i 20 % ručno. U cenu zaračunati i utovar u traktorsku prikolicu i odvozi na deponiju udaljenu do 5,00 km. $2,00 \times 3,00 \times 1,65 + 0,20 \times 0,10 \times (3,00 + 3,00 + 1,60 + 1,60) =$	m <sup>3</sup>	11.74		
2.	Nabavka, dovoz i ugradnja prirodnog šljunka u tampon sloj d=5 cm ispod stopa temelja i podne ploče. $2,00 \times 3,00 =$	m <sup>2</sup>	6.00		
	svega:	din			
<b>II ZIDARSKI RADOVI</b>					
1.	Nabavka potrebnog materijala i zidanje zidova grobnice betonskim blokom 40/12/19 cm u cementnom malteru 1:3. Horizontalne i vertikalne spojnice potpuno popuniti malterom. Po završenom zidanju izvršiti dersovanje vidljivih površina zidova cementnim malterom 1:3. $(2,76 + 2,76 + 1,76 + 1,76) \times 1,50 =$	m <sup>2</sup>	13.56		
2.	Nabavka potrebnog materijala i polaganje pune cigle - pološke na sloju prirodnog šljunka d=5 cm. Spojnice popuniti prosejanim peskom. $0,80 \times 2,60 =$	m <sup>2</sup>	2.08		
	svega:	din			
<b>III BETONSKI I ARMIRANOBETONSKI RADOVI</b>					
1.	Nabavka potrebnog materijala, izrada betona MB-20 i betoniranje armiranobetonskih stopa temelja. Beton se spravlja u mešalici i ugrađuje ručno sa vibriranjem. Oplata i armatura se obračunavaju posebno. $(3,00 + 3,00 + 1,60 + 1,60) \times 0,20 \times 0,20 =$	m <sup>3</sup>	0.37		
2.	Nabavka potrebnog materijala, izrada betona MB-20 i betoniranje armiranobetonskih horizontalnih serklaža. Beton se spravlja u mešalici i ugrađuje ručno sa vibriranjem. Oplata i armatura se obračunavaju posebno. $(3,00 + 3,00 + 1,76 + 1,76) \times 0,15 \times 0,12 \times 2 =$	m <sup>3</sup>	0.34		
3.	Nabavka potrebnog materijala, izrada betona MB-20 i betoniranje armiranobetonskih vertikalnih serklaža. Beton se spravlja u mešalici i ugrađuje ručno sa vibriranjem. Oplata i armatura se obračunavaju posebno. $0,12 \times 0,12 \times 1,50 \times 4 =$	m <sup>3</sup>	0.09		
4.	Nabavka potrebnog materijala, izrada betona MB-20 i betoniranje armiranobetonskog horizontalnog venca. Beton se spravlja u mešalici i ugrađuje ručno sa vibriranjem. Oplata i armatura se obračunavaju posebno. $(2,40 + 2,40 + 0,80 + 0,80) \times 0,15 \times 0,10 =$	m <sup>3</sup>	0.10		

## JKP „KOMUNALNE SLUŽBE“ POŽAREVAČ

5.	Nabavka potrebnog materijala, izrada betona MB-20 i betoniranje gornje armiranobetonske ploče grobnice d=10 cm. Beton se spravlja u mešalici i ugrađuje ručno sa vibriranjem. Oplata i armatura se obračunavaju posebno. $0,28 \times 1,00 + 0,76 \times 2,76 =$	m <sup>2</sup>	2.38		
6.	Nabavka potrebnog materijala, izrada betona MB-20 i betoniranje srednje armiranobetonske ploče grobnice d=10 cm. Beton se spravlja u mešalici i ugrađuje ručno sa vibriranjem. Oplata i armatura se obračunavaju posebno. $1,76 \times 2,76 - 0,80 \times 2,40 =$	m <sup>2</sup>	2.94		
7.	Nabavka potrebnog materijala, izrada betona MB-20 i betoniranje montažnih armiranobetonskih poklopnih ploča d=6 cm. Beton se spravlja u mešalici i ugrađuje ručno sa vibriranjem. Oplata i armatura se obračunavaju posebno. $1,00 \times 2,40 \times 2 =$	m <sup>2</sup>	4.80		
	svega:	din			
<b>IV ARMIRAČKI RADOVI</b>					
1.	Nabavka potrebnog materijala, ispravljanje, sečenje, savijanje i montaža armature od betonskog čelika <b>GA-240/360</b> . -temelji $\varnothing 8 (3,15+2,15) \times 2 \times 4 \times 0,395 = 16,75$ $\varnothing 6 (2,95+1,95) \times 2 \times 5 \times 0,84 \times 0,222 = 9,14$ vertikalni serklaži $\varnothing 8$ $2,15 \times 4 \times 4 \times 0,395 = 13,59$ $\varnothing 6$ $1,80 \times 5 \times 4 \times 0,52 \times 0,222 = 4,15$ - horizontalni serklaži $\varnothing 8$ $(3,15+2,15) \times 2 \times 4 \times 0,395 = 16,75 \times 2 = 33,50$ $\varnothing 6 (2,95+1,95) \times 2 \times 5 \times 0,60 \times 0,222 = 6,53 \times 2 = 13,06$ -horizontalni venac $\varnothing 8$ $(2,55+1,15) \times 2 \times 4 \times 0,395 = 11,69$ $\varnothing 6$ $(2,35+0,95) \times 2 \times 5 \times 0,54 \times 0,222 = 3,49$ - ojačanje pored otvora $\varnothing 8$ $3,15 \times 2 \times 2 \times 0,395 = 4,98$	kg	110.35		
2.	Nabavka potrebnog materijala, sečenje, i montaža mrežaste armature <b>MA -500/560</b> . - gornja ploča Q-188 $0,45 \times 1,20 \times 2,96 + 1,05 \times 2,95 \times 2,96 = 10,77$ - srednja ploča Q-188 $3,00 \times 2,00 -$ $0,85 \times 2,40 \times 2,96 = 11,72$ - poklopna ploča Q-188 $0,76 \times 1,00 \times 3 \times 2,96 = 6,75 \times 2 = 13,50$ -podna ploča Q-131 $1,05 \times 2,95 \times 2,06 = 6,38$	kg	42.37		
3.	Nabavka potrebnog materijala izrada i montaža alki za montažu poklopnih ploča od glatkog čelika <b>GA-240/360</b> . $3 \times 4 \times 2 =$	kom	24		
	svega:	din			
<b>V TESARSKI RADOVI</b>					
1.	Nabavka materijala i izrada potrebne oplata za betoniranje: - stope temelja $(2,60+2,60+1,60+1,60) \times 0,15 =$	m <sup>2</sup>	1.26		

## JKP „КОМУНАЛНЕ СЛУЖБЕ“ ПОЖАРЕВАЦ

2.	Nabavka materijala i izrada potrebne oplate za betoniranje: - horizontalnih serklaža $(2,76+2,76+1,76+1,76) \times 0,05 \times 2 + (3,00+3,00+2,00+2,00) \times 0,15 =$	m <sup>2</sup>	2.4		
3.	Nabavka materijala i izrada potrebne oplate za betoniranje: - horizontalnog venca $(2,40+2,40+0,80+0,80) \times (0,10+0,15+0,05) =$	m <sup>2</sup>	1.92		
4.	Nabavka materijala i izrada potrebne oplate za betoniranje: -vertikalnih serklaža $1,50 \times (0,10+0,10) \times 4 =$	m <sup>2</sup>	1.20		
5.	Nabavka materijala i izrada potrebne oplate za betoniranje gornje ploče grobnice. U cenu uračunati i podupiranje oplate. $0,26 \times 1,00 + 0,76 \times 2,76 =$	m <sup>2</sup>	2.36		
6.	Nabavka materijala i izrada potrebne oplate za betoniranje srednje ploče grobnice. U cenu uračunati i podupiranje oplate. $1,76 \times 2,76 - 0,6 \times 2,20 =$	m <sup>2</sup>	3.54		
7.	Nabavka materijala i izrada kalupa (oplate) za betoniranje poklopnih ploča. $((0,80+0,06+0,06) \times (1,00+0,06+0,06)) \times 3 \times 2 =$	m <sup>2</sup>	6.18		
	svega:	din			
<b>REKAPITULACIJA</b>					
I	<b>ZEMLJANI RADOVI</b>	din			
II	<b>ZIDARSKI RADOVI</b>	din			
III	<b>BETONSKI I ARM.BETONSKI RADOVI</b>	din			
IV	<b>ARMIRAČKI RADOVI</b>	din			
V	<b>TESARSKI RADOVI</b>	din			
	<b>UKUPNA VREDNOST RADOVA:</b>	din			

### SPECIFIKACIJA MATERIJALA

1. Šljunak prirodni	$1,72 \times 1,25 + 0,30 =$	m <sup>3</sup>	2.45
2. Pesak	$13,56 \times 0,02 + 0,05 =$	m <sup>3</sup>	0.32
3. Cement	$1,72 \times 300 + 13,56 \times 0,02 \times 470 =$	kg	643
4. Blok betonski 40/12/19	$13,56 \times 12,5 =$	kom	169
5. Ciga puna	$2,08 \times 32 =$	kom	66
6. Gvožđe betonsko Ø6	$29,84 \times 1,05 =$	kg	31.33
7. Gvožđe betonsko Ø8	$80,51 \times 1,05 =$	kg	84.54
8. Elektrovarena mreža Q-188	$35,99 \times 1,10 =$	kg	39.59
9. Elektrovarena mreža Q-131	$6,38 \times 1,10 =$	kg	7.02

У \_\_\_\_\_

Потпис овлашћеног лица понуђача

Дана: \_\_\_\_\_

М.П. \_\_\_\_\_



# JKP „KOMUNALNE SLUŽBE“ POŽAREVAČ

## PREDMER I PREDRAČUN RADOVA

NA IZGRADNJI GROBNICE 3,00×2,00m - šest grobnih mesta

Pozicija broj	OPIS POZICIJE	Jedinica mere	količina	Jedinična cena	Iznos
<b>I ZEMLJANI RADOVI</b>					
1.	Iskop zemlje III kategorije u širokom otkopu , 80% mašinski i 20 % ručno. U cenu zaračunati i utovar u traktorsku prikolicu i odvozi na deponiju udaljenu do 5,00 km. -na dubini 0-2 m $2,00 \times 3,00 \times 2,00 =$	m <sup>3</sup>	12.00		
	Iskop zemlje III kategorije u širokom otkopu , 80% mašinski i 20 % ručno. U cenu zaračunati i utovar u traktorsku prikolicu i odvozi na deponiju udaljenu do 5,00 km. -na dubini 2-4 m $2,00 \times 3,00 \times 0,55 + 0,20 \times 0,10 \times (3,00 + 3,00 + 1,60 + 1,60) =$	m <sup>3</sup>	3.48		
2.	Nabavka, dovoz i ugradnja prirodnog šljunka u tampon sloj d=5 cm ispod stopa temelja i podne ploče. $2,00 \times 3,00 =$	m <sup>2</sup>	6.00		
	svega:	din			
<b>II ZIDARSKI RADOVI</b>					
1.	Nabavka potrebnog materijala i zidanje zidova grobnice betonskim blokom 40/12/19 cm u cementnom malteru 1:3. Horizontalne i vertikalne spojnice potpuno popuniti malterom. Po završenom zidanju izvršiti dersovanje vidljivih površina zidova cementnim malterom 1:3. $(2,76 + 2,76 + 1,76 + 1,76) \times 0,75 \times 3 =$	m <sup>2</sup>	20.34		
2.	Nabavka potrebnog materijala i polaganje pune cigle - pološke na sloju prirodnog šljunka d=5 cm. Spojnice popuniti prosejanim peskom. $0,80 \times 2,60 =$	m <sup>2</sup>	2.08		
	svega:	din			
<b>III BETONSKI I ARMIRANOBETONSKI RADOVI</b>					
1.	Nabavka potrebnog materijala, izrada betona MB-20 i betoniranje armiranobetonskih stopa temelja. Beton se spravlja u mešalici i ugrađuje ručno sa vibriranjem. Oplata i armatura se obračunavaju posebno. $(3,00 + 3,00 + 1,60 + 1,60) \times 0,20 \times 0,20 =$	m <sup>3</sup>	0.37		
2.	Nabavka potrebnog materijala, izrada betona MB-20 i betoniranje armiranobetonskih horizontalnih serklaža. Beton se spravlja u mešalici i ugrađuje ručno sa vibriranjem. Oplata i armatura se obračunavaju posebno. $(3,00 + 3,00 + 1,76 + 1,76) \times 0,15 \times 0,12 \times 3 =$	m <sup>3</sup>	0.51		

## JKP „KOMUNALNE SLUŽBE“ POŽAREVAČ

3.	Nabavka potrebnog materijala, izrada betona MB-20 i betoniranje armiranobetonskih vertikalnih serklaža. Beton se spravlja u mešalici i ugrađuje ručno sa vibriranjem. Oplata i armatura se obračunavaju posebno. $0,12 \times 0,12 \times 2,25 \times 4 =$	m <sup>3</sup>	0.13		
4.	Nabavka potrebnog materijala, izrada betona MB-20 i betoniranje armiranobetonskog horizontalnog venca. Beton se spravlja u mešalici i ugrađuje ručno sa vibriranjem. Oplata i armatura se obračunavaju posebno. $(2,40 + 2,40 + 0,80 + 0,80) \times 0,15 \times 0,10 =$	m <sup>3</sup>	0.10		
5.	Nabavka potrebnog materijala, izrada betona MB-20 i betoniranje gornje armiranobetonske ploče grobnice d=10 cm. Beton se spravlja u mešalici i ugrađuje ručno sa vibriranjem. Oplata i armatura se obračunavaju posebno. $0,28 \times 1,00 + 0,76 \times 2,76 =$	m <sup>2</sup>	2.38		
6.	Nabavka potrebnog materijala, izrada betona MB-20 i betoniranje srednje armiranobetonske ploče grobnice d=10 cm. Beton se spravlja u mešalici i ugrađuje ručno sa vibriranjem. Oplata i armatura se obračunavaju posebno. $(1,76 \times 2,76 - 0,80 \times 2,40) \times 2 =$	m <sup>2</sup>	5.88		
7.	Nabavka potrebnog materijala, izrada betona MB-20 i betoniranje montažnih armiranobetonskih poklopnih ploča d=6 cm. Beton se spravlja u mešalici i ugrađuje ručno sa vibriranjem. Oplata i armatura se obračunavaju posebno. $1,00 \times 2,40 \times 3 =$	m <sup>2</sup>	7.20		
	svega:	din			
<b>IV ARMIRAČKI RADOVI</b>					
1.	Nabavka potrebnog materijala, ispravljanje, sečenje, savijanje i montaža armature od betonskog čelika <b>GA-240/360.</b> -temelji Ø8 $(3,15 + 2,15) \times 2 \times 4 \times 0,395 = 16,75$ Ø6 $(2,95 + 1,95) \times 2 \times 5 \times 0,84 \times 0,222 = 9,14$ vertikalni serklaži Ø8 $3,05 \times 4 \times 4 \times 0,395 = 19,28$ Ø6 $2,90 \times 5 \times 4 \times 0,52 \times 0,222 = 6,70$ - horizontalni serklaži Ø8 $(3,15 + 2,15) \times 2 \times 4 \times 0,395 = 16,75 \times 3 = 50,25$ Ø6 $(2,95 + 1,95) \times 2 \times 5 \times 0,60 \times 0,222 = 6,53 \times 3 = 19,59$ -horizontalni venac Ø8 $(2,55 + 1,15) \times 2 \times 4 \times 0,395 = 11,69$ Ø6 $(2,35 + 0,95) \times 2 \times 5 \times 0,54 \times 0,222 = 3,49$ - ojačanje pored otvora Ø8 $3,15 \times 2 \times 2 \times 0,395 = 4,98 \times 2 = 9,96$	kg	146.85		

## JKP „KOMUNALNE SLUŽBE“ POŽAREVAČ

2.	Nabavka potrebnog materijala, sečenje, i montaža mrežaste armature <b>MA -500/560.</b> - gornja ploča Q-188 $0,45 \times 1,20 \times 2,96 + 1,05 \times 2,95 \times 2,96 = 10,77$ - srednja ploča Q-188 $3,00 \times 2,00 -$ $0,85 \times 2,40 \times 2,96 = 11,72 \times 2 = 23,44$ -poklopna ploča Q-188 $0,76 \times 1,00 \times 3 \times 2,96 = 6,75 \times 3 = 20,25$ -podna ploča Q-131 $1,05 \times 2,95 \times 2,06 = 6,38$	kg	60.84		
3.	Nabavka potrebnog materijala izrada i montaža alki za montažu poklopnih ploča od glatkog čelika <b>GA-240/360.</b> $3 \times 4 \times 3 =$	kom	36		
	svega:	din			
<b>V TESARSKI RADOVI</b>					
1.	Nabavka materijala i izrada potrebne oplate za betoniranje: - stope temelja $(2,60 + 2,60 + 1,60 + 1,60) \times 0,15 =$	m <sup>2</sup>	1.26		
2.	Nabavka materijala i izrada potrebne oplate za betoniranje: - horizontalnih serklaža $(2,76 + 2,76 + 1,76 + 1,76) \times 0,05 \times 3 + (3,00 + 3,00 + 2,00 + 2,00) \times 0,15 =$	m <sup>2</sup>	2.86		
3.	Nabavka materijala i izrada potrebne oplate za betoniranje: - horizontalnog venca $(2,40 + 2,40 + 0,80 + 0,80) \times (0,10 + 0,15 + 0,05) =$	m <sup>2</sup>	1.92		
4.	Nabavka materijala i izrada potrebne oplate za betoniranje: -vertikalnih serklaža $2,25 \times (0,10 + 0,10) \times 4 =$	m <sup>2</sup>	1.80		
5.	Nabavka materijala i izrada potrebne oplate za betoniranje gornje ploče grobnice. U cenu uračunati i podupiranje oplate. $0,26 \times 1,00 + 0,76 \times 2,76 =$	m <sup>2</sup>	2.36		
6.	Nabavka materijala i izrada potrebne oplate za betoniranje srednje ploče grobnice. U cenu uračunati i podupiranje oplate. $(1,76 \times 2,76 - 0,6 \times 2,20) \times 2 =$	m <sup>2</sup>	7.08		
7.	Nabavka materijala i izrada kalupa (oplate) za betoniranje poklopnih ploča. $((0,80 + 0,06 + 0,06) \times (1,00 + 0,06 + 0,06)) \times 3 \times 3 =$	m <sup>2</sup>	9.27		
	svega:	din			
<b>REKAPITULACIJA</b>					
I	<b>ZEMLJANI RADOVI</b>	din			
II	<b>ZIDARSKI RADOVI</b>	din			
III	<b>BETONSKI I ARM.BETONSKI RADOVI</b>	din			
IV	<b>ARMIRAČKI RADOVI</b>	din			



## ЈКП „КОМУНАЛНЕ СЛУЖБЕ“ ПОЖАРЕВАЦ

<b>V</b>	<b>TESARSKI RADOVI</b>	din			
	<b>UKUPNA VREDNOST RADOVA:</b>	din			

### SPECIFIKACIJA MATERIJALA

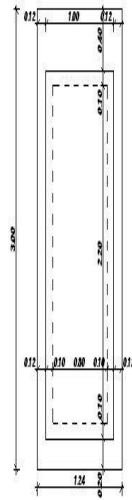
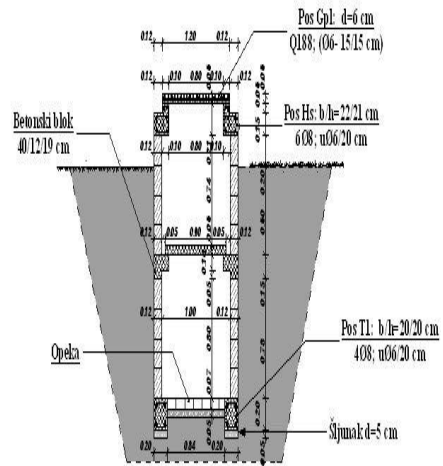
1. Šljunak prirodni	2,37×1,25+0,30=	m <sup>3</sup>	3.27
2. Pesak	20,34×0,02+0,05=	m <sup>3</sup>	0.46
3. Cement	2,37×300+20,34×0,02×470=	kg	902
4. Blok betonski 40/12/19	20,34×12,5=	kom	254
5. Ciga puna	2,08×32=	kom	66
6. Gvožđe betonsko Ø6	38,92×1,05=	kg	40.87
7. Gvožđe betonsko Ø8	107,93×1,05=	kg	113.33
8. Elektrovarena mreža Q-188	54,46×1,10=	kg	59.91
9. Elektrovarena mreža Q-131	6,38×1,10=	kg	7.02

у \_\_\_\_\_

Потпис овлашћеног лица понуђача

Дана: \_\_\_\_\_

М.П. \_\_\_\_\_



**GROBNICA 3X1 m**  
za 2 grobna mesta  
R=1:25

# JKP „KOMUNALNE SLUŽBE“ POŽAREVAČ

## PREDMER I PREDRAČUN RADOVA

**NA IZGRADNJI GROBNICE 3,00×1,00m - dva grobna mesta**

Pozicija broj	OPIS POZICIJE	Jedinica mere	količina	Jedinična cena	Iznos
<b>I ZEMLJANI RADOVI</b>					
1.	Iskop zemlje III kategorije u širokom otkopu na dubini 0-2 m, 80% mašinski i 20 % ručno. U cenu zaračunati i utovar u traktorsku prikolicu i odvozi na deponiju udaljenu do 5,00 km. $1,24 \times 3,00 \times 1,65 + 0,20 \times 0,13 \times (3,00 + 3,00 + 0,84 + 0,84) =$	m <sup>3</sup>	6.34		
2.	Nabavka, dovoz i ugradnja prirodnog šljunka u tampon sloj d=5 cm ispod stopa temelja i podne ploče. $1,24 \times 3,00 =$	m <sup>2</sup>	3.72		
	svega:	din			
<b>II ZIDARSKI RADOVI</b>					
1.	Nabavka potrebnog materijala i zidanje zidova grobnice betonskim blokom 40/12/19 cm u cementnom malteru 1:3. Horizontalne i vertikalne spojnice potpuno popuniti malterom. Po završenom zidanju izvršiti dersovanje vidljivih površina zidova cementnim malterom 1:3. $(2,76 + 2,76 + 1,00 + 1,00) \times 0,78 + 0,8 =$	m <sup>2</sup>	11.88		
2.	Nabavka potrebnog materijala i polaganje pune cigle - pološke na sloju prirodnog šljunka d=5 cm. Spojnice popuniti prosejanim peskom. $0,84 \times 2,60 =$	m <sup>2</sup>	2.18		
	svega:	din			
<b>III BETONSKI I ARMIRANOBETONSKI RADOVI</b>					
1.	Nabavka potrebnog materijala, izrada betona MB-20 i betoniranje armiranobetonskih stopa temelja. Beton se spravlja u mešalici i ugrađuje ručno sa vibriranjem. Oplata i armatura se obračunavaju posebno. $(3,00 + 3,00 + 0,84 + 0,84) \times 0,20 \times 0,20 =$	m <sup>3</sup>	0.31		
2.	Nabavka potrebnog materijala, izrada betona MB-20 i betoniranje armiranobetonskih horizontalnih serklaža. Beton se spravlja u mešalici i ugrađuje ručno sa vibriranjem. Oplata i armatura se obračunavaju posebno. $(2,40 + 2,40 + 0,80 + 0,80) \times (0,15 \times 0,22 + 0,12 \times 0,06) =$ $(2,76 + 2,76 + 1,00 + 1,00) \times (0,12 \times 0,15 + 0,05 \times 0,10) =$	m <sup>3</sup>	0.43		
3.	Nabavka potrebnog materijala, izrada betona MB-20 i betoniranje armiranobetonskih vertikalnih serklaža. Beton se spravlja u mešalici i ugrađuje ručno sa vibriranjem. Oplata i armatura se obračunavaju posebno. $0,12 \times 0,12 \times 1,88 \times 4 =$	m <sup>3</sup>	0.11		

## JKP „KOMUNALNE SLUŽBE“ POŽAREVAČ

4.	Nabavka potrebnog materijala, izrada betona MB-20 i betoniranje gornje armiranobetonske ploče grobnice d=10 cm. Beton se spravlja u mešalici i ugrađuje ručno sa vibriranjem. Oplata i armatura se obračunavaju posebno. $0,38 \times 1,24 =$	m <sup>2</sup>	0.47		
5.	Nabavka potrebnog materijala, izrada betona MB-20 i betoniranje montažnih armiranobetonskih poklopnih ploča d=6 cm. Beton se spravlja u mešalici i ugrađuje ručno sa vibriranjem. Oplata i armatura se obračunavaju posebno. $1,04 \times 2,40 + 0,90 \times 2,66 =$	m <sup>2</sup>	4.89		
	svega:	din			
<b>IV ARMIRAČKI RADOVI</b>					
1.	Nabavka potrebnog materijala, ispravljanje, sečenje, savijanje i montaža armature od betonskog čelika <b>GA-240/360.</b> -temelji $\varnothing 8 (3,15+1,40) \times 2 \times 4 \times 0,395 = 14,38$ $\varnothing 6 (2,95+1,20) \times 2 \times 5 \times 0,84 \times 0,222 = 7,74$ - vertikalni serklaži $\varnothing 8$ $2,20 \times 4 \times 4 \times 0,395 = 13,90$ $\varnothing 6$ $1,88 \times 5 \times 4 \times 0,52 \times 0,222 = 4,34$ - horizontalni serklaži $\varnothing 8$ $(3,15+1,40) \times 2 \times 6 \times 0,395 = 21,57 \times 2 = 43,13$ $\varnothing 6$ $(2,95+1,20) \times 2 \times 5 \times 1,09 \times 0,222 = 10,04 \times 2 = 20,08$	kg	103.57		
2.	Nabavka potrebnog materijala, sečenje, i montaža mrežaste armature <b>MA -500/560.</b> - gornja ploča Q-188 $0,45 \times 1,20 \times 2,96 = 1,60$ - poklopna ploča Q-188 $0,76 \times 1,00 \times 3 \times 2,96 + 0,85 \times 0,85 \times 3 \times 2,96 = 8,89$	kg	10.49		
3.	Nabavka potrebnog materijala izrada i montaža alki za montažu poklopnih ploča od glatkog čelika <b>GA-240/360.</b> $3 \times 4 \times 2 =$	kom	24		
	svega:	din			
<b>V TESARSKI RADOVI</b>					
1.	Nabavka materijala i izrada potrebne oplata za betoniranje: - stope temelja $(2,60+2,60+0,84+0,84) \times 0,12 =$	m <sup>2</sup>	0.83		
2.	Nabavka materijala i izrada potrebne oplata za betoniranje: - horizontalnih serklaža sa vencem $(2,40+2,40+0,80+0,80) \times (0,10+0,21+0,15+0,06) =$ $(2,76+2,76+1,00+1,00) \times (0,05+0,10+0,10) =$	m <sup>2</sup>	5.21		
3.	Nabavka materijala i izrada potrebne oplata za betoniranje: - vertikalnih serklaža $1,88 \times (0,10+0,10) \times 4 =$	m <sup>2</sup>	1.5		
4.	Nabavka materijala i izrada potrebne oplata za betoniranje gornje ploče grobnice. U cenu uračunati i podupiranje oplata. $(0,26+0,15) \times (1,00+0,15+0,15) =$	m <sup>2</sup>	0.53		

## ЈКП „КОМУНАЛНЕ СЛУЖБЕ“ ПОЖАРЕВАЦ

5.	Nabavka materijala i izrada kalupa (oplate) za betoniranje poklopnih ploča. $((0,80+0,06+0,06) \times (1,04+0,06+0,06)) \times 3 =$ $((0,88+0,06+0,06) \times (0,90+0,06+0,06)) \times 3 =$	m <sup>2</sup>	6.27		
	svega:	din			
<b>REKAPITULACIJA</b>					
<b>I</b>	<b>ZEMLJANI RADOVI</b>	din			
<b>II</b>	<b>ZIDARSKI RADOVI</b>	din			
<b>III</b>	<b>BETONSKI I ARM.BETONSKI RADOVI</b>	din			
<b>IV</b>	<b>ARMIRAČKI RADOVI</b>	din			
<b>V</b>	<b>TESARSKI RADOVI</b>	din			
	<b>UKUPNA VREDNOST RADOVA:</b>	din			

### SPECIFIKACIJA MATERIJALA

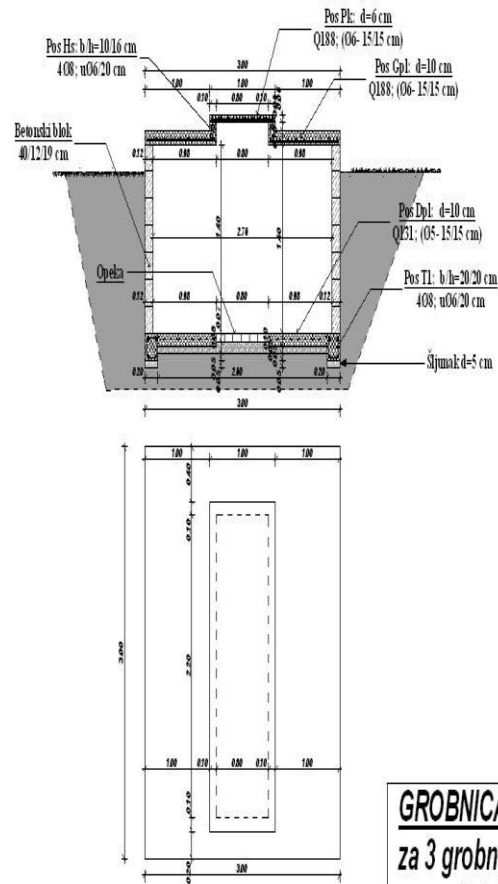
1. Šljunak prirodni	1,19×1,25+0,19=	m <sup>3</sup>	1.68
2. Pesak	11,88×0,02+0,05=	m <sup>3</sup>	0.29
3. Cement	1,19×300+11,88×0,02×470=	kg	469
4. Blok betonski 40/12/19	11,88×12,5=	kom	148
5. Ciga puna	2,18×32=	kom	69
6. Gvožđe betonsko Ø6	32,16×1,05=	kg	33.77
7. Gvožđe betonsko Ø8	71,41×1,05=	kg	74.98
8. Elektrovarena mreža Q-188	10,49×1,10=	kg	11.54

у \_\_\_\_\_

Потпис овлашћеног лица понуђача

Дана: \_\_\_\_\_

М.П. \_\_\_\_\_



**GROBNICA 3X3 m**  
**za 3 grobna mesta**  
**R=1:25**

# JKP „KOMUNALNE SLUŽBE“ POŽAREVAČ

## PREDMER I PREDRAČUN RADOVA

**NA IZGRADNJI GROBNICE 3,00×3,00m - tri grobna mesta**

Pozicija broj	OPIS POZICIJE	Jedinica mere	količina	Jedinična cena	Iznos
<b>I ZEMLJANI RADOVI</b>					
1.	Iskop zemlje III kategorije u širokom otkopu na dubini 0-2 m, 80% mašinski i 20 % ručno. U cenu zaračunati i utovar u traktorsku prikolicu i odvozi na deponiju udaljenu do 5,00 km. $3,00 \times 3,00 \times 1,35 + 0,20 \times 0,10 \times (3,00 + 3,00 + 2,60 + 2,60) =$	$m^3$	12.34		
2.	Nabavka, dovoz i ugradnja prirodnog šljunka u tampon sloj d=5 cm ispod stopa temelja i podne ploče. $3,00 \times 3,00 =$	$m^2$	9.00		
	svega:	din			
<b>II ZIDARSKI RADOVI</b>					
1.	Nabavka potrebnog materijala i zidanje zidova grobnice betonskim blokom 40/12/19 cm u cementnom malteru 1:3. Horizontalne i vertikalne spojnice potpuno popuniti malterom. Po završenom zidanju izvršiti dersovanje vidljivih površina zidova cementnim malterom 1:3. $2,76 \times 4 \times 1,35 =$	$m^2$	14.90		
2.	Nabavka potrebnog materijala i polaganje pune cigle - pološke na sloju prirodnog šljunka d=5 cm. Spojnice popuniti prosejanim peskom. $0,80 \times 2,60 =$	$m^2$	2.08		
	svega:	din			
<b>III BETONSKI I ARMIRANOBETONSKI RADOVI</b>					
1.	Nabavka potrebnog materijala, izrada betona MB-20 i betoniranje armiranobetonskih stopa temelja. Beton se spravlja u mešalici i ugrađuje ručno sa vibriranjem. Oplata i armatura se obračunavaju posebno. $(3,00 + 3,00 + 2,60 + 2,60) \times 0,20 \times 0,20 =$	$m^3$	0.45		
2.	Nabavka potrebnog materijala, izrada betona MB-20 i betoniranje armiranobetonskih horizontalnih serklaža. Beton se spravlja u mešalici i ugrađuje ručno sa vibriranjem. Oplata i armatura se obračunavaju posebno. $(3,00 + 3,00 + 2,76 + 2,76) \times (0,15 \times 0,12) =$	$m^3$	0.21		
3.	Nabavka potrebnog materijala, izrada betona MB-20 i betoniranje armiranobetonskog horizontalnog venca. Beton se spravlja u mešalici i ugrađuje ručno sa vibriranjem. Oplata i armatura se obračunavaju posebno. $(2,40 + 2,40 + 0,80 + 0,80) \times (0,16 \times 0,10) =$	$m^3$	0.10		
4.	Nabavka potrebnog materijala, izrada betona MB-20 i betoniranje armiranobetonskih vertikalnih serklaža. Beton se spravlja u mešalici i ugrađuje ručno sa vibriranjem. Oplata i armatura se obračunavaju posebno. $0,12 \times 0,12 \times 1,40 \times 4 =$	$m^3$	0.08		

## JKP „KOMUNALNE SLUŽBE“ POŽAREVAČ

5.	Nabavka potrebnog materijala, izrada betona MB-20 i betoniranje donje armiranobetonske ploče grobnice d=10 cm. Beton se spravlja u mešalici i ugrađuje ručno sa vibriranjem. Oplata i armatura se obračunavaju posebno $2,60 \times 2,60 - 0,80 \times 2,60 =$	m <sup>2</sup>	4.68		
6.	Nabavka potrebnog materijala, izrada betona MB-20 i betoniranje gornje armiranobetonske ploče grobnice d=10 cm. Beton se spravlja u mešalici i ugrađuje ručno sa vibriranjem. Oplata i armatura se obračunavaju posebno $0,38 \times 1,20 + 0,80 \times 2,60 \times 2 =$	m <sup>2</sup>	4.62		
7.	Nabavka potrebnog materijala, izrada betona MB-20 i betoniranje montažnih armiranobetonskih poklopnih ploča d=6 cm. Beton se spravlja u mešalici i ugrađuje ručno sa vibriranjem. Oplata i armatura se obračunavaju posebno $1,00 \times 2,40 =$	m <sup>2</sup>	2.40		
	svega:	din			
<b>IV ARMIRAČKI RADOVI</b>					
1.	Nabavka potrebnog materijala, ispravljanje, sečenje, savijanje i montaža armature od betonskog čelika <b>GA-240/360</b> . <div style="display: flex; justify-content: space-between;"> <div style="width: 45%;"> <p>Ø8 3,15×4×4×0,395=<b>19,91</b></p> <p>2,95×4×5×0,84×0,222=<b>11,00</b></p> <p>serklaži Ø8</p> <p>1,90×4×4×0,395=<b>12,01</b></p> <p>1,40×5×4×0,52×0,222=<b>3,23</b></p> <p>horizontalni serklaži Ø8</p> <p>(3,15×4×4×0,395=<b>19,91</b></p> <p>(2,95×4×5×0,58×0,222=<b>7,60</b></p> <p>venac Ø8</p> <p>(2,55+2,55+1,15+1,15)×4×0,395=<b>11,69</b></p> <p>(2,35+2,35+0,95+0,95)×5×0,56×0,222=<b>4,10</b></p> </div> <div style="width: 45%;"> <p>-temelji Ø6</p> <p>-vertikalni</p> <p>Ø6</p> <p>-</p> <p>Ø6</p> <p>Ø6</p> <p>-horizontalni</p> <p>Ø6</p> </div> </div>	kg	89.45		
2.	Nabavka potrebnog materijala, sečenje, i montaža mrežaste armature <b>MA -500/560</b> . <div style="display: flex; justify-content: space-between;"> <div style="width: 45%;"> <p>gornja ploča Q-188</p> <p>0,45×1,20×2,96+1,05×2,95×2×2,96=<b>19,94</b></p> <p>poklopna ploča Q-188</p> <p>0,76×0,95×3×2,96=<b>6,41</b></p> <p>ploča Q-131 1,15×2,95×2×2,06=<b>13,98</b></p> </div> <div style="width: 45%;"> <p>-</p> <p>-</p> <p>- donja</p> </div> </div>	kg	40.33		
3.	Nabavka potrebnog materijala izrada i montaža alki za montažu poklopnih ploča od glatkog čelika <b>GA-240/360</b> . 3×4=	kom	12		
	svega:	din			
<b>V TESARSKI RADOVI</b>					
1.	Nabavka materijala i izrada potrebne oplata za betoniranje: - stope temelja $2,60 \times 4 \times 0,12 =$	m <sup>2</sup>	1.25		
2.	Nabavka materijala i izrada potrebne oplata za betoniranje: horizontalnih serklaža $3,00 \times 4 \times 0,15 + 2,76 \times 4 \times 0,05 =$	m <sup>2</sup>	2.35		



## JKP „КОМУНАЛНЕ СЛУЖБЕ“ ПОЖАРЕВАЦ

3.	Nabavka materijala i izrada potrebne oplate za betoniranje: vertikalnih serklaža $1,40 \times (0,10 + 0,10) \times 4 =$	m <sup>2</sup>	1.12		
4.	Nabavka materijala i izrada potrebne oplate za betoniranje: horizontalnih venaca $2,40 \times 2 + 0,80 \times 2 \times (0,06 + 0,10 + 0,16) =$	m <sup>2</sup>	2.05		
5.	Nabavka materijala i izrada potrebne oplate za betoniranje gornje ploče grobnice. U cenu uračunati i podupiranje oplate. $(0,28 \times 1,00) + (0,90 \times 2,76 \times 2) =$	m <sup>2</sup>	5.25		
6.	Nabavka materijala i izrada kalupa (oplate) za betoniranje poklopnih ploča. $((0,80 + 0,06 + 0,06) \times (1,04 + 0,06 + 0,06)) \times 3 =$	m <sup>2</sup>	3.20		
	svega:	din			
<b>REKAPITULACIJA</b>					
<b>I</b>	<b>ZEMLJANI RADOVI</b>	din			
<b>II</b>	<b>ZIDARSKI RADOVI</b>	din			
<b>III</b>	<b>BETONSKI I ARM.BETONSKI RADOVI</b>	din			
<b>IV</b>	<b>ARMIRAČKI RADOVI</b>	din			
<b>V</b>	<b>TESARSKI RADOVI</b>	din			
	<b>UKUPNA VREDNOST RADOVA:</b>	din			

### SPECIFIKACIJA MATERIJALA

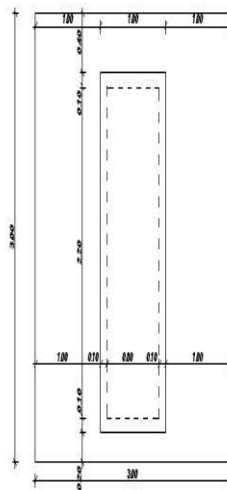
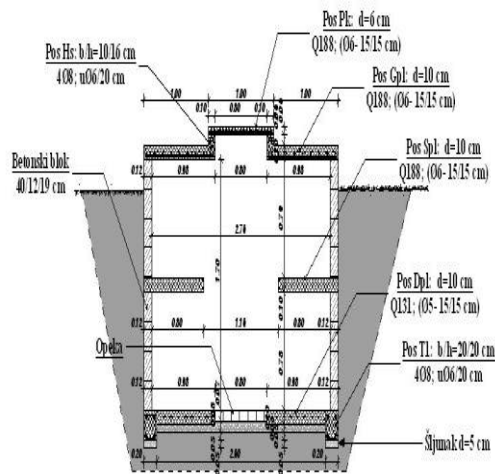
1. Šljunak prirodni	$1,91 \times 1,25 + 0,45 =$	m <sup>3</sup>	2.84
2. Pesak	$14,90 \times 0,02 + 0,05 =$	m <sup>3</sup>	0.35
3. Cement	$1,91 \times 300 + 14,90 \times 0,02 \times 470 =$	kg	713
4. Blok betonski 40/12/19	$14,90 \times 12,5 =$	kom	186
5. Ciga puna	$2,08 \times 32 =$	kom	66
6. Gvožđe betonsko Ø6	$25,93 \times 1,05 =$	kg	27.23
7. Gvožđe betonsko Ø8	$63,52 \times 1,05 =$	kg	66.70
8. Elektrovarena mreža Q-188	$26,35 \times 1,10 =$	kg	28.99
9. Elektrovarena mreža Q-131	$13,98 \times 1,10 =$	kg	15.38

У \_\_\_\_\_

Потпис овлашћеног лица понуђача

Дана: \_\_\_\_\_

М.П. \_\_\_\_\_



**GROBNICA 3X3 m**  
**za 5 grobnih mesta**  
**R=1:25**

**PREDMER I PREDRAČUN RADOVA**

NA IZGRADNJI GROBNICE 3,00×3,00m - pet grobnih  
mesta

Pozicija broj	OPIS POZICIJE	Jedinica mere	količina	Jedinična cena	Iznos
<b>I</b>	<b>ZEMLJANI RADOVI</b>				
1.	Iskop zemlje III kategorije u širokom otkopu na dubini 0-2 m, 80% mašinski i 20 % ručno. U cenu zaračunati i utovar u traktorsku prikolicu i odvozi na deponiju udaljenu do 5,00 km. $3,00 \times 3,00 \times 1,65 + 0,20 \times 0,10 \times (3,00 + 3,00 + 2,60 + 2,60) =$	m <sup>3</sup>	15.07		
2.	Nabavka, dovoz i ugradnja prirodnog šljunka u tampon sloj d=5 cm ispod stopa temelja i podne ploče. $3,00 \times 3,00 =$	m <sup>2</sup>	9.00		
	svega:	din			
<b>II</b>	<b>ZIDARSKI RADOVI</b>				
1.	Nabavka potrebnog materijala i zidanje zidova grobnice betonskim blokom 40/12/19 cm u cementnom malteru 1:3. Horizontalne i vertikalne spojnice potpuno popuniti malterom. Po završenom zidanju izvršiti dersovanje vidljivih površina zidova cementnim malterom 1:3. $2,76 \times 4 \times (0,75 + 0,75) =$	m <sup>2</sup>	16.56		
2.	Nabavka potrebnog materijala i polaganje pune cigle - pološke na sloju prirodnog šljunka d=5 cm. Spojnice popuniti prosejanim peskom. $0,80 \times 2,60 =$	m <sup>2</sup>	2.08		
	svega:	din			
<b>III</b>	<b>BETONSKI I ARMIRANOBETONSKI RADOVI</b>				
1.	Nabavka potrebnog materijala, izrada betona MB-20 i betoniranje armiranobetonskih stopa temelja. Beton se spravlja u mešalici i ugrađuje ručno sa vibriranjem. Oplata i armatura se obračunavaju posebno. $(3,00 + 3,00 + 2,60 + 2,60) \times 0,20 \times 0,20 =$	m <sup>3</sup>	0.45		
2.	Nabavka potrebnog materijala, izrada betona MB-20 i betoniranje armiranobetonskih horizontalnih serklaža. Beton se spravlja u mešalici i ugrađuje ručno sa vibriranjem. Oplata i armatura se obračunavaju posebno. $((3,00 + 3,00 + 2,76 + 2,76) \times (0,15 \times 0,12)) \times 2 =$	m <sup>3</sup>	0.41		
3.	Nabavka potrebnog materijala, izrada betona MB-20 i betoniranje armiranobetonskog horizontalnog venca. Beton se spravlja u mešalici i ugrađuje ručno sa vibriranjem. Oplata i armatura se obračunavaju posebno. $(2,40 + 2,40 + 0,80 + 0,80) \times (0,16 \times 0,10) =$	m <sup>3</sup>	0.10		

## JKP „KOMUNALNE SLUŽBE“ POŽAREVAČ

4.	Nabavka potrebnog materijala, izrada betona MB-20 i betoniranje armiranobetonskih vertikalnih serklaža. Beton se spravlja u mešalici i ugrađuje ručno sa vibriranjem. Oplata i armatura se obračunavaju posebno. $0,12 \times 0,12 \times 1,50 \times 4 =$	m <sup>3</sup>	0.09																														
5.	Nabavka potrebnog materijala, izrada betona MB-20 i betoniranje donje armiranobetonske ploče grobnice d=10 cm. Beton se spravlja u mešalici i ugrađuje ručno sa vibriranjem. Oplata i armatura se obračunavaju posebno. $2,60 \times 2,60 - 0,80 \times 2,60 =$	m <sup>2</sup>	4.68																														
6.	Nabavka potrebnog materijala, izrada betona MB-20 i betoniranje gornje armiranobetonske ploče grobnice d=10 cm. Beton se spravlja u mešalici i ugrađuje ručno sa vibriranjem. Oplata i armatura se obračunavaju posebno. $0,28 \times 1,00 + 0,80 \times 2,60 \times 2 =$	m <sup>2</sup>	4.44																														
7.	Nabavka potrebnog materijala, izrada betona MB-20 i betoniranje donje armiranobetonske ploče grobnice d=10 cm. Beton se spravlja u mešalici i ugrađuje ručno sa vibriranjem. Oplata i armatura se obračunavaju posebno. $2,60 \times 2,60 - 0,80 \times 2,60 =$	m <sup>2</sup>	4.68																														
8.	Nabavka potrebnog materijala, izrada betona MB-20 i betoniranje montažnih armiranobetonskih poklopnih ploča d=6 cm. Beton se spravlja u mešalici i ugrađuje ručno sa vibriranjem. Oplata i armatura se obračunavaju posebno. $1,00 \times 2,40 =$	m <sup>2</sup>	2.40																														
	svega:	din																															
<b>IV ARMIRAČKI RADOVI</b>																																	
1.	Nabavka potrebnog materijala, ispravljanje, sečenje, savijanje i montaža armature od betonskog čelika <b>GA-240/360.</b> <table style="width: 100%; border: none;"> <tr> <td style="width: 80%;">-temelji</td> <td style="width: 20%; text-align: right;">Ø6</td> </tr> <tr> <td>Ø8 3,15×4×4×0,395=19,91</td> <td style="text-align: right;">Ø6</td> </tr> <tr> <td>2,95×4×5×0,84×0,222=11,00</td> <td style="text-align: right;">-</td> </tr> <tr> <td>vertikalni serklaži</td> <td style="text-align: right;">Ø8</td> </tr> <tr> <td>2,15×4×4×0,395=13,59</td> <td style="text-align: right;">Ø6</td> </tr> <tr> <td>1,60×5×4×0,52×0,222=3,69</td> <td style="text-align: right;">-</td> </tr> <tr> <td>horizontalni serklaži</td> <td style="text-align: right;">Ø8</td> </tr> <tr> <td>(3,15×4×4×0,395×2=39,82</td> <td style="text-align: right;">Ø6</td> </tr> <tr> <td>(2,95×4×5×0,58×0,222×2=15,19</td> <td style="text-align: right;">-</td> </tr> <tr> <td>horizontalni venac</td> <td style="text-align: right;">Ø8</td> </tr> <tr> <td>(2,55+2,55+1,15+1,15)×4×0,395=11,69</td> <td style="text-align: right;">Ø6</td> </tr> <tr> <td>(2,35+2,35+0,95+0,95)×5×0,56×0,222=4,10</td> <td style="text-align: right;">-</td> </tr> <tr> <td>ojačanje pored otvora</td> <td style="text-align: right;">Ø8</td> </tr> <tr> <td>3,15×2×2×0,395=4,98</td> <td></td> </tr> </table>	-temelji	Ø6	Ø8 3,15×4×4×0,395=19,91	Ø6	2,95×4×5×0,84×0,222=11,00	-	vertikalni serklaži	Ø8	2,15×4×4×0,395=13,59	Ø6	1,60×5×4×0,52×0,222=3,69	-	horizontalni serklaži	Ø8	(3,15×4×4×0,395×2=39,82	Ø6	(2,95×4×5×0,58×0,222×2=15,19	-	horizontalni venac	Ø8	(2,55+2,55+1,15+1,15)×4×0,395=11,69	Ø6	(2,35+2,35+0,95+0,95)×5×0,56×0,222=4,10	-	ojačanje pored otvora	Ø8	3,15×2×2×0,395=4,98		kg	123.97		
-temelji	Ø6																																
Ø8 3,15×4×4×0,395=19,91	Ø6																																
2,95×4×5×0,84×0,222=11,00	-																																
vertikalni serklaži	Ø8																																
2,15×4×4×0,395=13,59	Ø6																																
1,60×5×4×0,52×0,222=3,69	-																																
horizontalni serklaži	Ø8																																
(3,15×4×4×0,395×2=39,82	Ø6																																
(2,95×4×5×0,58×0,222×2=15,19	-																																
horizontalni venac	Ø8																																
(2,55+2,55+1,15+1,15)×4×0,395=11,69	Ø6																																
(2,35+2,35+0,95+0,95)×5×0,56×0,222=4,10	-																																
ojačanje pored otvora	Ø8																																
3,15×2×2×0,395=4,98																																	

## JKP „KOMUNALNE SLUŽBE“ POŽAREVAČ

2.	Nabavka potrebnog materijala, sečenje, i montaža mrežaste armature <b>MA -500/560.</b> gornja ploča Q-188 $0,45 \times 1,20 \times 2,96 + 1,05 \times 2,95 \times 2 \times 2,96 = 19,94$ poklopna ploča Q-188 $0,76 \times 0,95 \times 3 \times 2,96 = 6,41$ srednja ploča Q-188 $0,90 \times 2,95 \times 2 \times 2,96 = 15,72$ donja ploča Q-131 $1,15 \times 2,95 \times 2 \times 2,06 = 13,98$	kg	56.05		
3.	Nabavka potrebnog materijala izrada i montaža alki za montažu poklopnih ploča od glatkog čelika <b>GA-240/360.</b> $3 \times 4 =$	kom	12		
	svega:	din			
<b>V TESARSKI RADOVI</b>					
1.	Nabavka materijala i izrada potrebne oplata za betoniranje: temelja $2,60 \times 4 \times 0,10 =$ - stope	m <sup>2</sup>	1.04		
2.	Nabavka materijala i izrada potrebne oplata za betoniranje: horizontalnih serklaža $(3,00 \times 4 \times 0,15 + 2,76 \times 4 \times 0,05) \times 2 =$ -	m <sup>2</sup>	4.70		
3.	Nabavka materijala i izrada potrebne oplata za betoniranje: vertikalnih serklaža $1,50 \times (0,10 + 0,10) \times 4 =$ -	m <sup>2</sup>	1.20		
4.	Nabavka materijala i izrada potrebne oplata za betoniranje: horizontalnih venaca $2,40 \times 2 + 0,80 \times 2 \times (0,06 + 0,10 + 0,16) =$ -	m <sup>2</sup>	2.05		
5.	Nabavka materijala i izrada potrebne oplata za betoniranje gornje ploče grobnice. U cenu uračunati i podupiranje oplata. $(0,28 \times 1,00) + (0,90 \times 2,76 \times 2) =$	m <sup>2</sup>	5.25		
6.	Nabavka materijala i izrada potrebne oplata za betoniranje srednje ploče grobnice. U cenu uračunati i podupiranje oplata. $0,90 \times 2,76 \times 2 =$	m <sup>2</sup>	4.97		
7.	Nabavka materijala i izrada kalupa (oplate) za betoniranje poklopnih ploča. $((0,80 + 0,06 + 0,06) \times (1,04 + 0,06 + 0,06)) \times 3 =$	m <sup>2</sup>	3.20		
	svega:	din			
<b>REKAPITULACIJA</b>					
I	<b>ZEMLJANI RADOVI</b>	din			
II	<b>ZIDARSKI RADOVI</b>	din			
III	<b>BETONSKI I ARM.BETONSKI RADOVI</b>	din			
IV	<b>ARMIRAČKI RADOVI</b>	din			

## ЈКП „КОМУНАЛНЕ СЛУЖБЕ“ ПОЖАРЕВАЦ

<b>V</b>	<b>TESARSKI RADOVI</b>	din			
	<b>UKUPNA VREDNOST RADOVA:</b>	din			

### SPECIFIKACIJA MATERIJALA

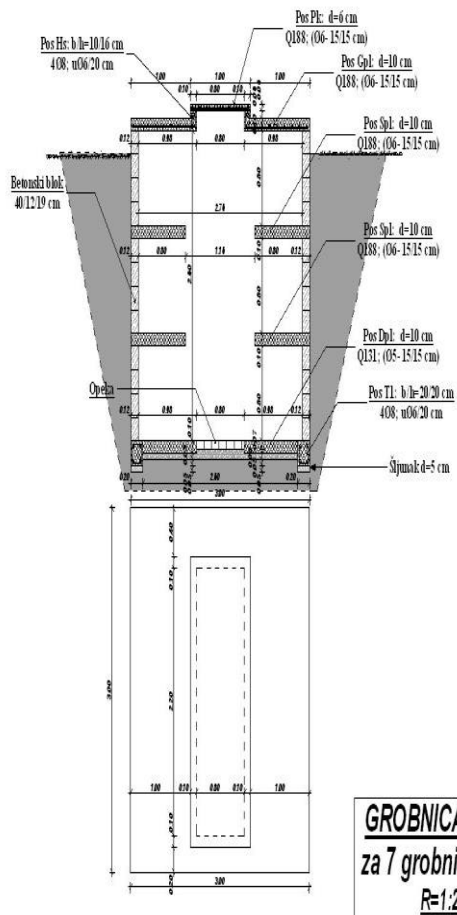
1. Šljunak prirodni	2,57×1,25+0,45=	m <sup>3</sup>	3.66
2. Pesak	16,56×0,02+0,05=	m <sup>3</sup>	0.38
3. Cement	2,57×300+16,56×0,02×470=	kg	927
4. Blok betonski 40/12/19	16,56×12,5=	kom	207
5. Ciga puna	2,08×32=	kom	66
6. Gvožđe betonsko Ø6	33,98×1,05=	kg	35.68
7. Gvožđe betonsko Ø8	89,99×1,05=	kg	94.49
8. Elektrovarena mreža Q-188	42,07×1,10=	kg	46.28
9. Elektrovarena mreža Q-131	13,98×1,10=	kg	15.38

У \_\_\_\_\_

Потпис овлашћеног лица понуђача

Дана: \_\_\_\_\_

М.П. \_\_\_\_\_



**PREDMER I PREDRAČUN RADOVA**

**NA IZGRADNJI GROBNICE 3,00×3,00m - sedam grobnih mesta**

Pozicija broj	OPIS POZICIJE	Jedinica mere	količina	Jedinična cena	Iznos
<b>I</b>	<b>ZEMLJANI RADOVI</b>				
1.	Iskop zemlje III kategorije u širokom otkopu na dubini 0-2 m, 80% mašinski i 20 % ručno. U cenu zaračunati i utovar u traktorsku prikolicu i odvozi na deponiju udaljenu do 5,00 km. $3,00 \times 3,00 \times 2,00 =$	m <sup>3</sup>	18.00		
2.	Iskop zemlje III kategorije u širokom otkopu na dubini 2-4 m, 80% mašinski i 20 % ručno. U cenu zaračunati i utovar u traktorsku prikolicu i odvozi na deponiju udaljenu do 5,00 km. $3,00 \times 3,00 \times 0,55 + 0,20 \times 0,10 \times (3,00 + 3,00 + 2,60 + 2,60) =$	m <sup>3</sup>	5.17		
3.	Nabavka, dovoz i ugradnja prirodnog šljunka u tampon sloj d=5 cm ispod stopa temelja i podne ploče. $3,00 \times 3,00 =$	m <sup>2</sup>	9.00		
	svega:	din			
<b>II</b>	<b>ZIDARSKI RADOVI</b>				
1.	Nabavka potrebnog materijala i zidanje zidova grobnice betonskim blokom 40/12/19 cm u cementnom malteru 1:3. Horizontalne i vertikalne spojnice potpuno popuniti malterom. Po završenom zidanju izvršiti dersovanje vidljivih površina zidova cementnim malterom 1:3. $2,76 \times 4 \times (0,75 \times 3) =$	m <sup>2</sup>	24.84		
2.	Nabavka potrebnog materijala i polaganje pune cigle - pološke na sloju prirodnog šljunka d=5 cm. Spojnice popuniti prosejanim peskom. $0,80 \times 2,60 =$	m <sup>2</sup>	2.08		
	svega:	din			
<b>III</b>	<b>BETONSKI I ARMIRANOBETONSKI RADOVI</b>				
1.	Nabavka potrebnog materijala, izrada betona MB-20 i betoniranje armiranobetonskih stopa temelja. Beton se spravlja u mešalici i ugrađuje ručno sa vibriranjem. Oplata i armatura se obračunavaju posebno. $(3,00 + 3,00 + 2,60 + 2,60) \times 0,20 \times 0,20 =$	m <sup>3</sup>	0.45		
2.	Nabavka potrebnog materijala, izrada betona MB-20 i betoniranje armiranobetonskih horizontalnih serklaža. Beton se spravlja u mešalici i ugrađuje ručno sa vibriranjem. Oplata i armatura se obračunavaju posebno. $((3,00 + 3,00 + 2,76 + 2,76) \times (0,15 \times 0,12)) \times 3 =$	m <sup>3</sup>	0.62		



## JKP „KOMUNALNE SLUŽBE“ POŽAREVAČ

3.	Nabavka potrebnog materijala, izrada betona MB-20 i betoniranje armiranobetonskog horizontalnog venca. Beton se spravlja u mešalici i ugrađuje ručno sa vibriranjem. Oplata i armatura se obračunavaju posebno. $(2,40+2,40+0,80+0,80) \times (0,15 \times 0,10) =$	m <sup>3</sup>	0.10		
4.	Nabavka potrebnog materijala, izrada betona MB-20 i betoniranje armiranobetonskih vertikalnih serklaža. Beton se spravlja u mešalici i ugrađuje ručno sa vibriranjem. Oplata i armatura se obračunavaju posebno. $0,12 \times 0,12 \times 2,25 \times 4 =$	m <sup>3</sup>	0.13		
5.	Nabavka potrebnog materijala, izrada betona MB-20 i betoniranje donje armiranobetonske ploče grobnice d=10 cm. Beton se spravlja u mešalici i ugrađuje ručno sa vibriranjem. Oplata i armatura se obračunavaju posebno. $2,60 \times 2,60 - 0,80 \times 2,60 =$	m <sup>2</sup>	4.68		
6.	Nabavka potrebnog materijala, izrada betona MB-20 i betoniranje gornje armiranobetonske ploče grobnice d=10 cm. Beton se spravlja u mešalici i ugrađuje ručno sa vibriranjem. Oplata i armatura se obračunavaju posebno. $0,28 \times 1,00 + 0,80 \times 2,60 \times 2 =$	m <sup>2</sup>	4.44		
7.	Nabavka potrebnog materijala, izrada betona MB-20 i betoniranje srednje armiranobetonske ploče grobnice d=10 cm. Beton se spravlja u mešalici i ugrađuje ručno sa vibriranjem. Oplata i armatura se obračunavaju posebno. $2,60 \times 2,60 - 0,80 \times 2,60 \times 2 =$	m <sup>2</sup>	9.36		
8.	Nabavka potrebnog materijala, izrada betona MB-20 i betoniranje montažnih armiranobetonskih poklopnih ploča d=6 cm. Beton se spravlja u mešalici i ugrađuje ručno sa vibriranjem. Oplata i armatura se obračunavaju posebno. $1,00 \times 2,40 =$	m <sup>2</sup>	2.40		
	svega:	din			
<b>IV ARMIRAČKI RADOVI</b>					
1.	Nabavka potrebnog materijala, ispravljanje, sečenje, savijanje i montaža armature od betonskog čelika <b>GA-240/360.</b> -temelji $\emptyset 8 \ 3,15 \times 4 \times 4 \times 0,395 = 19,91$ $2,95 \times 4 \times 5 \times 0,84 \times 0,222 = 11,00$ - vertikalni serklaži $\emptyset 8$ $3,05 \times 4 \times 4 \times 0,395 = 19,28$ $2,80 \times 5 \times 4 \times 0,52 \times 0,222 = 6,46$ - horizontalni serklaži $\emptyset 8$ $(3,15 \times 4 \times 4 \times 0,395 \times 3 = 59,73$ $(2,95 \times 4 \times 5 \times 0,58 \times 0,222 \times 3 = 22,79$ - horizontalni venac $\emptyset 8$ $(2,55 + 2,55 + 1,15 + 1,15) \times 4 \times 0,395 = 11,69$ $(2,35 + 2,35 + 0,95 + 0,95) \times 5 \times 0,56 \times 0,222 = 4,10$ - ojačanje pored otvora $\emptyset 8$ $3,15 \times 2 \times 2 \times 2 \times 0,395 = 9,95$	kg	164.91		

## JKP „KOMUNALNE SLUŽBE“ POŽAREVAČ

2.	Nabavka potrebnog materijala, sečenje, i montaža mrežaste armature <b>MA -500/560.</b> gornja ploča Q-188 $0,45 \times 1,20 \times 2,96 + 1,05 \times 2,95 \times 2 \times 2,96 = 19,94$ poklopna ploča Q-188 $0,76 \times 0,95 \times 3 \times 2,96 = 6,41$ srednja ploča Q-188 $0,90 \times 2,95 \times 2 \times 2,96 = 15,72 \times 2 = 31,44$ - donja ploča Q-131 $1,15 \times 2,95 \times 2 \times 2,06 = 13,98$	kg	71.77		
3.	Nabavka potrebnog materijala izrada i montaža alki za montažu poklopnih ploča od glatkog čelika <b>GA-240/360.</b> $3 \times 4 =$	kom	12		
	svega:	din			
<b>V TESARSKI RADOVI</b>					
1.	Nabavka materijala i izrada potrebne oplate za betoniranje: temelja $2,60 \times 4 \times 0,10 =$ - stope	m <sup>2</sup>	1.04		
2.	Nabavka materijala i izrada potrebne oplate za betoniranje: horizontalnih serklaža $(3,00 \times 4 \times 0,15 + 2,76 \times 4 \times 0,05) \times 3 =$	m <sup>2</sup>	7.06		
3.	Nabavka materijala i izrada potrebne oplate za betoniranje: vertikalnih serklaža $2,25 \times (0,10 + 0,10) \times 4 =$	m <sup>2</sup>	1.80		
4.	Nabavka materijala i izrada potrebne oplate za betoniranje: horizontalnih venaca $2,40 \times 2 + 0,80 \times 2 \times (0,06 + 0,10 + 0,16) =$	m <sup>2</sup>	2.05		
5.	Nabavka materijala i izrada potrebne oplate za betoniranje gornje ploče grobnice. U cenu uračunati i podupiranje oplate. $(0,28 \times 1,00) + (0,90 \times 2,76 \times 2) =$	m <sup>2</sup>	5.25		
6.	Nabavka materijala i izrada potrebne oplate za betoniranje srednje ploče grobnice. U cenu uračunati i podupiranje oplate. $0,90 \times 2,76 \times 2 \times 2 =$	m <sup>2</sup>	9.94		
7.	Nabavka materijala i izrada kalupa (oplate) za betoniranje poklopnih ploča. $((0,80 + 0,06 + 0,06) \times (1,00 + 0,06 + 0,06)) \times 3 =$	m <sup>2</sup>	3.09		
	svega:	din			
<b>REKAPITULACIJA</b>					
I	<b>ZEMLJANI RADOVI</b>	din			
II	<b>ZIDARSKI RADOVI</b>	din			
III	<b>BETONSKI I ARM.BETONSKI RADOVI</b>	din			
IV	<b>ARMIRAČKI RADOVI</b>	din			
V	<b>TESARSKI RADOVI</b>	din			

## ЈКП „КОМУНАЛНЕ СЛУЖБЕ“ ПОЖАРЕВАЦ

	<b>UKUPNA VREDNOST RADOVA:</b>	din			

### SPECIFIKACIJA MATERIJALA

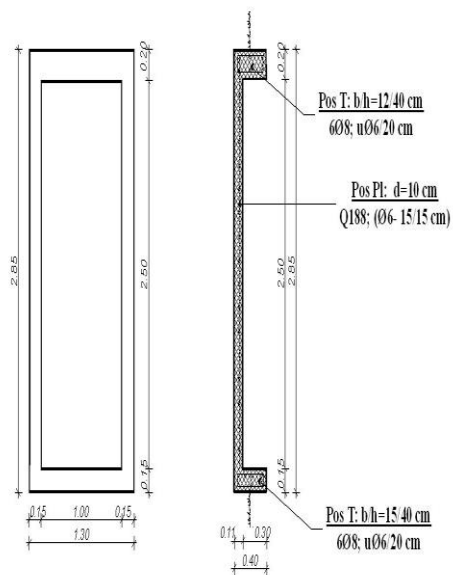
1. Šljunak prirodni	3,29×1,25+0,45=	m <sup>3</sup>	4.56
2. Pesak	24,84×0,02+0,05=	m <sup>3</sup>	0.55
3. Cement	3,29×300+24,84×0,02×470=	kg	1220
4. Blok betonski 40/12/19	24,84×12,5=	kom	310
5. Ciga puna	2,08×32=	kom	66
6. Gvožđe betonsko Ø6	44,35×1,05=	kg	46.57
7. Gvožđe betonsko Ø8	120,56×1,05=	kg	126.59
8. Elektrovarena mreža Q-188	57,79×1,10=	kg	63.57
9. Elektrovarena mreža Q-131	13,98×1,10=	kg	15.38

У \_\_\_\_\_

Потпис овлашћеног лица понуђача

Дана: \_\_\_\_\_

М.П. \_\_\_\_\_



**OPSEG 1X3 m**

**R=1:25**

# JKP „KOMUNALNE SLUŽBE“ POŽAREVAČ

## PREDMER I PREDRAČUN RADOVA

NA IZGRADNJI OPSEGA 1,30×3,00m

Pozicija broj	OPIS POZICIJE	Jedinica mere	količina	Jedinična cena	Iznos
<b>I ZEMLJANI RADOVI</b>					
1.	Ručni iskop zemlje III kategorije u širokom otkopu, sa utovarom u traktorsku prikolicu i odvozom na deponiju udaljenu do 5,00 km. $1,30 \times 2,85 \times 0,25 =$	$m^3$	0,93		
2.	Nabavka, dovoz i ugradnja prirodnog šljunka u tampon sloj $d=5$ cm ispod stopa temelja i podne ploče. $1,30 \times 2,85 =$	$m^2$	3,71		
	svega:	din			
<b>II BETONSKI I ARMIRANOBETONSKI RADOVI</b>					
1.	Nabavka potrebnog materijala, izrada betona MB-20 i betoniranje armiranobetonske ploče opsega $d=10$ cm. Beton se spravlja u mešalici i ugrađuje ručno sa vibriranjem. Oplata i armatura se obračunavaju posebno. $1,00 + 2,50 =$	$m^2$	3.50		
2.	Nabavka potrebnog materijala, izrada betona MB-20 i betoniranje armiranobetonskih zidova opsega. Beton se spravlja u mešalici i ugrađuje ručno sa vibriranjem. Oplata i armatura se obračunavaju posebno. $1,30 \times 0,40 \times 0,20 + (2,65 + 2,65 + 1,00) \times 0,40 \times 0,15 =$	$m^3$	0.48		
	svega:	din			
<b>III ARMIRAČKI RADOVI</b>					
1.	Nabavka potrebnog materijala, ispravljanje, sečenje, savijanje i montaža armature od betonskog čelika <b>GA-240/360.</b> -zidovi	kg	23.82		
2.	Nabavka potrebnog materijala, sečenje, i montaža mrežaste armature <b>MA -500/560.</b> - donja ploča Q-188 $1,25 \times 2,80 \times 2,96 = 10.36$	kg	10.36		
	svega:	din			
<b>IV TESARSKI RADOVI</b>					
1.	Nabavka materijala i izrada potrebne oplata za betoniranje: - zidova opsega $(1,30 \times 2 + 2,85 \times 2) \times 0,20 + (1,00 \times 2 + 2,50 \times 2) \times 0,40 =$	$m^2$	4.46		
	svega:	din			

# ЈКП „КОМУНАЛНЕ СЛУЖБЕ“ ПОЖАРЕВАЦ

РЕКАПИТУЛАЦИЈА					
I	ZEMLJANI RADOVI	din			
II	BETONSKI I ARM.BETONSKI RADOVI	din			
III	ARMIRAČKI RADOVI	din			
IV	TESARSKI RADOVI	din			
	UKUPNA VREDNOST RADOVA:	din			

## SPECIFIKACIJA MATERIJALA

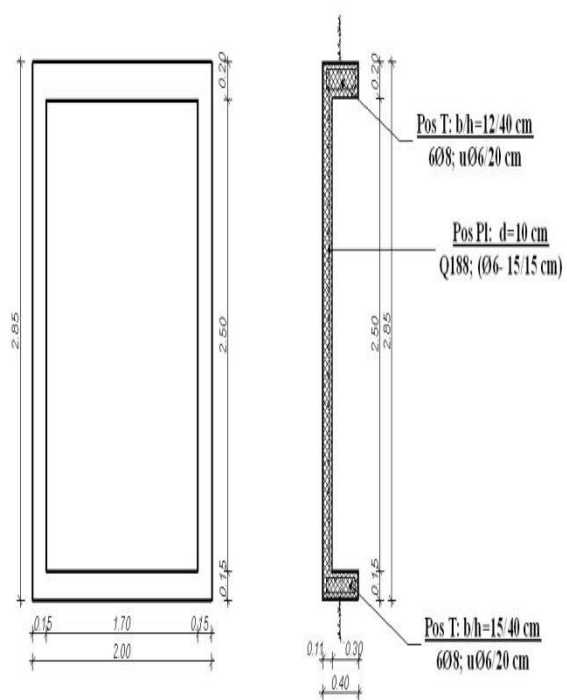
1. Šljunak prirodni	$0,83 \times 1,25 + 0,28 =$	m <sup>3</sup>	1,32
3. Cement	$0,83 \times 300 =$	kg	249
6. Gvožđe betonsko Ø6	$12,24 \times 0,83 =$	kg	10,16
7. Gvožđe betonsko Ø8	$24,41 \times 0,83 =$	kg	20,26
8. Elektrovarena mreža Q-188	$16,16 \times 0,83 =$	kg	13,41

У \_\_\_\_\_

Потпис овлашћеног лица понуђача

Дана: \_\_\_\_\_

М.П. \_\_\_\_\_



**OPSEG 2X3 m**

**R=1:25**

# JKP „KOMUNALNE SLUŽBE“ POŽAREVAČ

## PREDMER I PREDRAČUN RADOVA

NA IZGRADNJI OPSEGA 2,00×3,00m

Pozicija broj	OPIS POZICIJE	Jedinica mere	količina	Jedinična cena	Iznos
<b>I ZEMLJANI RADOVI</b>					
1.	Ručni iskop zemlje III kategorije u širokom otkopu, sa utovarom u traktorsku prikolicu i odvozom na deponiju udaljenu do 5,00 km. $2,00 \times 2,85 \times 0,25 =$	m <sup>3</sup>	1.43		
2.	Nabavka, dovoz i ugradnja prirodnog šljunka u tampon sloj d=5 cm ispod stopa temelja i podne ploče. $2,00 \times 2,85 =$	m <sup>2</sup>	5.70		
	svega:	din			
<b>II BETONSKI I ARMIRANOBETONSKI RADOVI</b>					
1.	Nabavka potrebnog materijala, izrada betona MB-20 i betoniranje armiranobetonske ploče opsega d=10cm. Beton se spravlja u mešalici i ugrađuje ručno sa vibriranjem. Oplata i armatura se obračunavaju posebno. $1,70 + 2,50 =$	m <sup>2</sup>	4.25		
2.	Nabavka potrebnog materijala, izrada betona MB-20 i betoniranje armiranobetonskih zidova opsega. Beton se spravlja u mešalici i ugrađuje ručno sa vibriranjem. Oplata i armatura se obračunavaju posebno. $2,00 \times 0,40 \times 0,20 + (2,65 + 2,65 + 1,70) \times 0,40 \times 0,15 =$	m <sup>3</sup>	0.58		
	svega:	din			
<b>III ARMIRAČKI RADOVI</b>					
1.	Nabavka potrebnog materijala, ispravljanje, sečenje, savijanje i montaža armature od betonskog čelika <b>GA-240/360.</b> <div style="display: flex; justify-content: space-between;"> <div style="width: 60%;"> <math>\emptyset 8 \ 2,15 \times 6 \times 2 \times 0,395 = \mathbf{10,19}</math>  <math>1,95 \times 5 \times 1,24 \times 0,222 = \mathbf{2,68}</math>  <math>3,00 \times 6 \times 2 \times 0,395 = \mathbf{14,22}</math>  <math>2,80 \times 5 \times 2 \times 1,14 \times 0,222 = \mathbf{7,09}</math>  <math>1,95 \times 5 \times 1,14 \times 0,222 = \mathbf{2,47}</math> </div> <div style="width: 35%;">                     -zidovi  <math>\emptyset 6</math>  <math>\emptyset 8</math>  <math>\emptyset 6</math>  <math>\emptyset 6</math> </div> </div>	kg	36.65		
2.	Nabavka potrebnog materijala, sečenje, i montaža mrežaste armature <b>MA -500/560.</b> donja ploča Q-188 $1,95 \times 2,80 \times 2,96 = \mathbf{16,16}$	kg	16.16		
	svega:	din			
<b>IV TESARSKI RADOVI</b>					



## ЈКП „КОМУНАЛНЕ СЛУЖБЕ“ ПОЖАРЕВАЦ

1.	Nabavka materijala i izrada potrebne oplata za betoniranje: - zidova opsega (2,00×2+2,85×2)×0,20+(1,70×2+2,50×2)×0,40=	m <sup>2</sup>	5.30		
	svega:	din			
<b>REKAPITULACIJA</b>					
<b>I</b>	<b>ZEMLJANI RADOVI</b>	din			
<b>II</b>	<b>BETONSKI I ARM.BETONSKI RADOVI</b>	din			
<b>III</b>	<b>ARMIRAČKI RADOVI</b>	din			
<b>IV</b>	<b>TESARSKI RADOVI</b>	din			
	<b>UKUPNA VREDNOST RADOVA:</b>	din			

### SPECIFIKACIJA MATERIJALA

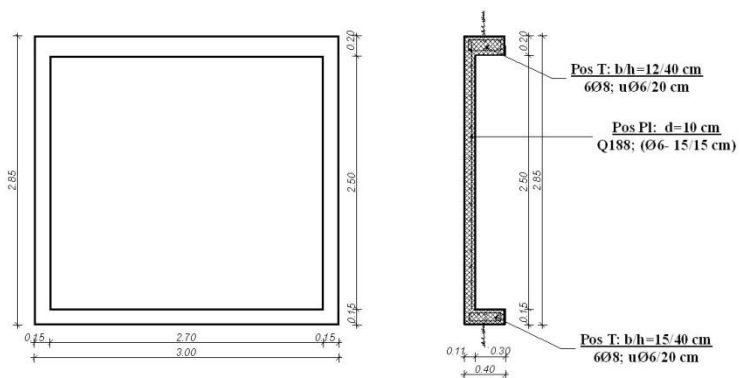
1. Šljunak prirodni	1,01×1,25+0,28=	m <sup>3</sup>	1.54
3. Cement	1,01×300=	kg	303
6. Gvožđe betonsko Ø6	12,24×1,05=	kg	12.85
7. Gvožđe betonsko Ø8	24,41×1,05=	kg	25.63
8. Elektrovarena mreža Q-188	16,16×1,10=	kg	17.78

У \_\_\_\_\_

Потпис овлашћеног лица понуђача

Дана: \_\_\_\_\_

М.П. \_\_\_\_\_



**OPSEG 3X3 m**  
**R=1:25**

# JKP „KOMUNALNE SLUŽBE“ POŽAREVAČ

## PREDMER I PREDRAČUN RADOVA

NA IZGRADNJI OPSEGA 3,00×3,00m

Pozicija broj	OPIS POZICIJE	Jedinica mere	količina	Jedinična cena	Iznos
<b>I ZEMLJANI RADOVI</b>					
1.	Ručni iskop zemlje III kategorije u širokom otkopu, sa utovarom u traktorsku prikolicu i odvozom na deponiju udaljenu do 5,00 km. $2,85 \times 3,00 \times 0,25 =$	m <sup>3</sup>	2.14		
2.	Nabavka, dovoz i ugradnja prirodnog šljunka u tampon sloj d=5 cm ispod stopa temelja i podne ploče. $2,85 \times 3,00 =$	m <sup>2</sup>	8.55		
	svega:	din			
<b>II BETONSKI I ARMIRANOBETONSKI RADOVI</b>					
1.	Nabavka potrebnog materijala, izrada betona MB-20 i betoniranje armiranobetonske ploče opsega d=10cm. Beton se spravlja u mešalici i ugrađuje ručno sa vibriranjem. Oplata i armatura se obračunavaju posebno. $2,50 \times 2,70 =$	m <sup>2</sup>	6.75		
2.	Nabavka potrebnog materijala, izrada betona MB-20 i betoniranje armiranobetonskih zidova opsega. Beton se spravlja u mešalici i ugrađuje ručno sa vibriranjem. Oplata i armatura se obračunavaju posebno. $3,00 \times 0,40 \times 0,20 + (2,65 + 2,65 + 2,70) \times 0,40 \times 0,15 =$	m <sup>3</sup>	0.72		
	svega:	din			
<b>III ARMIRAČKI RADOVI</b>					
1.	Nabavka potrebnog materijala, ispravljanje, sečenje, savijanje i montaža armature od betonskog čelika <b>GA-240/360.</b> <div style="display: flex; justify-content: space-between; margin-left: 20px;"> <div> <p>Ø8 3,15×6×2×0,395=14,93</p> <p>2,95×5×1,24×0,222=4,06</p> <p>3,00×6×2×0,395=14,22</p> <p>2,80×5×2×1,14×0,222=7,09</p> <p>2,95×5×1,14×0,222=3,73</p> </div> <div style="text-align: right;"> <p>-zidovi</p> <p>Ø6</p> <p>Ø8</p> <p>Ø6</p> <p>Ø6</p> </div> </div>	kg	44.03		
2.	Nabavka potrebnog materijala, sečenje, i montaža mrežaste armature <b>MA -500/560.</b> donja ploča Q-188 $2,80 \times 2,95 \times 2,96 = 24,45$	kg	24.45		
	svega:	din			
<b>IV TESARSKI RADOVI</b>					
1.	Nabavka materijala i izrada potrebne oplata za betoniranje: - zidova opsega $(2,85 \times 2 + 3,00 \times 2) \times 0,20 + (2,70 \times 2 + 2,50 \times 2) \times 0,40 =$	m <sup>2</sup>	6.50		

## ЈКП „КОМУНАЛНЕ СЛУЖБЕ“ ПОЖАРЕВАЦ

	svega:	din			
	<b>REKAPITULACIJA</b>				
<b>I</b>	<b>ZEMLJANI RADOVI</b>	din			
<b>II</b>	<b>BETONSKI I ARM.BETONSKI RADOVI</b>	din			
<b>III</b>	<b>ARMIRAČKI RADOVI</b>	din			
<b>IV</b>	<b>TESARSKI RADOVI</b>	din			
	<b>UKUPNA VREDNOST RADOVA:</b>	din			

### SPECIFIKACIJA MATERIJALA

1. Šljunak prirodni	1,40×1,25+0,43=	m <sup>3</sup>	2.18
3. Cement	1,40×300=	kg	420
6. Gvožđe betonsko Ø6	14,88×1,05=	kg	15.62
7. Gvožđe betonsko Ø8	29,15×1,05=	kg	30.61
8. Elektrovarena mreža Q-188	24,45×1,10=	kg	26.9

У \_\_\_\_\_

Потпис овлашћеног лица понуђача

Дана: \_\_\_\_\_

М.П. \_\_\_\_\_